

The Sakato News

DEMOLITION SITE REPORT Vol.200801

Edited and Published by SAKATO CO.,LTD.

314, Chigusacho, Hanamigawa-ku, Chiba 262-0012 tel.043-286-5400 fax.043-286-4187 info@sakato.jp www.sakato.jp

SDS 500 SRC-ARM

エス・ディー・エス 500

工期のかかるゴツイ低層階部分の

1次解体を、圧倒的に工期短縮する！



THE NEXT WILL BE THE BEST

SAKATO

工期のかかるゴツイ低層階部分の 1次解体を、圧倒的に工期短縮する！！



施工業者 株式会社六大工業 様 (東京都板橋区 / 総合解体業)
 代表者 代表取締役 / 奥山 竜也 様
 インタビュー 重機部課長 / 上石 治郎 様
 対象構造物 SRC造マンションの解体作業
 弊社製品名称 SDS500 SRC
 台車ショベル SK480tバレット及びSK950 30M仕様

ゴツイ低層階部分の短納期化を見込んで購入決定

当社では近年大型の SRC 構造物の受注も多いのですが、SRC に適した効率的な工法の開発は課題となっていました。社内会議で「SRC で特に難しいのは柱だ。H 形鋼が十文字に入っているタイプだ。この工期短縮を図るために柱の破碎及び内部のH鋼切断を 1 台で行える機械があれば最高だな」などと話していました。ちなみにベースマシンとなる油圧ショベルは 100 トンクラスのセパレートタイプ、45 トンクラスのセパレートタイプなども複数台所有しております。

その状況で SAKATO の SDS500 シリーズで SRC アームと RC アームの検討を進めたのです。RC アームで使用した場合の大型 RC 構造物に対する破碎性能は「低層部の高強度で大型の RC 柱梁で威力を発揮するな」と直感しました。この部分はこれまで工期が長引きがちでしたから導入効果が見込めます。さらに、アームの交換で SRC にも対応できることは更なるメリットがあると考えられました。

SRC に対する破碎性能は「高強度コンクリートでサイズ 1000 ミリ以上、H 形鋼は十文字に入っているでも破碎・切断できる」という営業からの説明を受けました。これができるのならば SRC 構造物解体は非常に楽になるのですから申し分ない性能です。



柱内部のH鋼を切断する様子

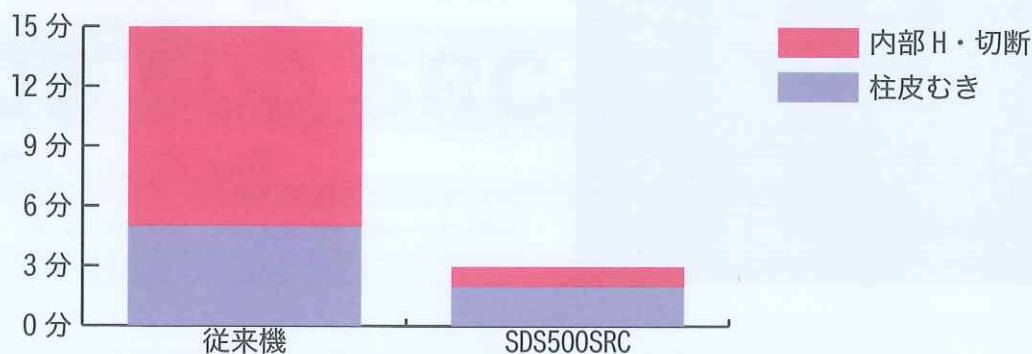


内部のH鋼が完全に切断された様子

従来所有機比較で5分の1の短納期を実現

しかし多くの解体機が今までできなかったのですから半信半疑にもなりますが、「本当に説明通りの性能ならぜひ導入したいな」と即決しました。さていよいよ納品を迎え、ちょうどいい現場をセッティングしました。

グラフ1. 高強度 SRC 柱の1次解体作業の所要時間の比較（サカト・他社）



コンクリート強度は高く、柱のサイズも 1000 ミリ以上、H 形鋼が十文字に組み込まれているような、いわゆるやりずらい SRC です。当社としても正確なデータ収集と分析をおこなって、実際 SDS500 を使用した場合にどのくらいの作業性能の差がでるのか検証することにしました。検証のために、別のメーカー競合品を同時並行で作業させる方法をとりました。SDS500 は柱の皮むき、内部H鋼の切断、柱倒しまでの一連の作業をおよそ3分で完了させました。驚異的な速さです。

一方、従来所有していた別メーカーのWシリンダータイプで同作業を行って見たところ約 15 分かかりました。正直、こんなに性能差があるとは思っていませんでした。SDS500の方がシリンダーも細く、カタログ記載上の破碎力も小さい、それなのに何故だろう？という質問をすぐに担当者に聞いてみたところ、「そこが特許技術や設計 / 製造技術の違いが性能に現れているノウハウ部分ですよ」と、アタッチメント専門メーカーの SAKATO ならではの創意工夫が成せる技であると納得しました。

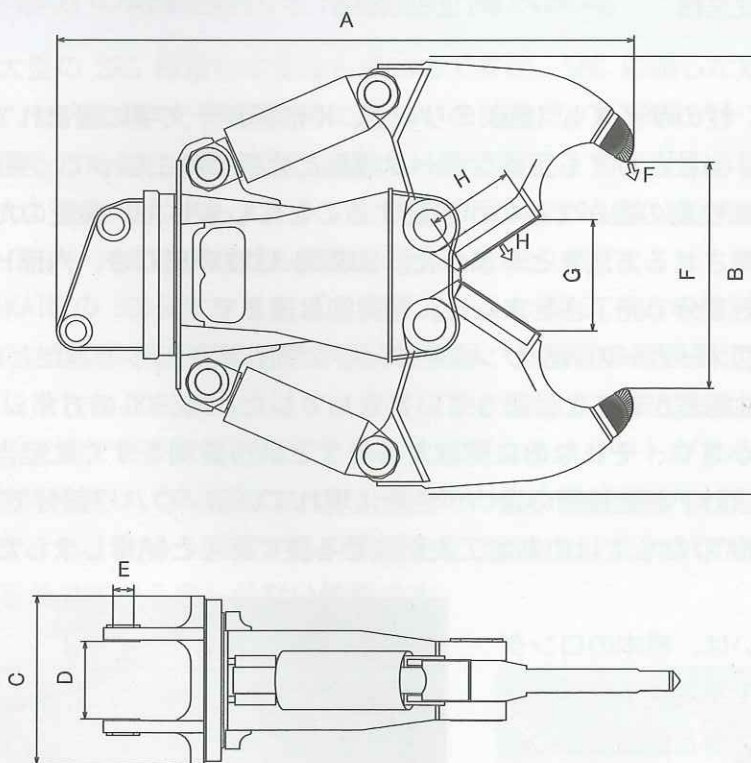
特に従来機との最大の違いは、根本のロングカッターの抜群な切断性能です。クラッシャーについているカッター刃というと鉄筋切断のみしか出来ないとのイメージを持っていましたが、SDS500 の SRC 仕様は内部H鋼の切断も効率よく行えるし、これが先ほどの作業時間差の最大要因であると思います。従来機では切り目を入れてこじり切るのが限界であり、特に上層部では切断物飛散の恐れもあるので安全面での性能差も表れています。



同現場にて切断された梁部のH鋼
H600×250 厚み20mm

SDS 500 SRC-ARM 仕様

SDS		500
適合ショベル	tons	45~50
質量	kg	5080/5210 (油圧旋回仕様)
A) 全長	mm	3650
B) 全高	mm	2520
C) 全幅	mm	998
D) ブラケット内幅	mm	482
E) ブラケットボス径	φ/mm	125
F) 破碎力	tons	108
F) 最大開口幅	mm	1500
G) カッター部開口幅	mm	790
H) 切断力 (※カッター中心部)	tons	228
H) カッター長	mm	630
H) カッター刃交換方式		4面反転交換方式
旋回機能		360° フリー旋回方式/油圧旋回方式 (オプション)
設定圧力	kgf/cm ²	320



SAKATO

<http://www.sakato.jp>
info@sakato.jp

<発行元> 株式会社サカト商工

本 社 〒262-0012 千葉市花見川区千種町314番地
TEL(043)286-5400 FAX(043)286-4187