

The Sakato News

DEMOLITION SITE REPORT Vol.200802

Edited and Published by SAKATOCO.,LTD.

314, Chigusacho, Hanamigawa-ku, Chiba 262-0012 tel. 043-286-5400 fax. 043-286-4187 info@sakato.jp www.sakato.jp

PACLER MAGNUM 1650

パクラー・マグナム 1650

小割機のシャフトやブッシュは

この5年間買ったことがない！高い耐久性



THE NEXT WILL BE THE BEST

SAKATO

「小割機のシャフトやブッシュはこの5年間買ったことがない！高い耐久性」



施工者	有限会社富山重機 様 (千葉県市川市 / 総合解体業)
代表者	代表取締役 / 富山 八重子 様
インタビュー	専務取締役 / 富山 幸雄 様
	工場長 / 真理子 勝広 様
対象構造物	RC小割
弊社製品名称	PACLER MAGNUM1650
台車ショベル	20t クラススタンダード

解体業者筋の紹介で購入を決めたMAGNUM1650

弊社はオペレーター付き重機のリース業を営んでいます。「解体作業の品質第一」をモットーに、首都圏の大手解体業者様にお得意先を広げ、現在20tクラスを中心に約40台の重機をリースしています。

モットーを実現するために、弊社はアタッチメントのリース後の分解点検の実施と、破砕ツースのメーカー新品状態への復元にこだわっています。ボルト1本でも欠けた商品は現場出したことがありません。どんなレンタル業者さんでもここまではやらないというレベルに仕上げて現場に出してあげることが「富山」の誇りです。

お客様へのリース中に故障を発生させて、工事を絶対に止めたくないし、お客様の期待以上の作業をやりたいのです。



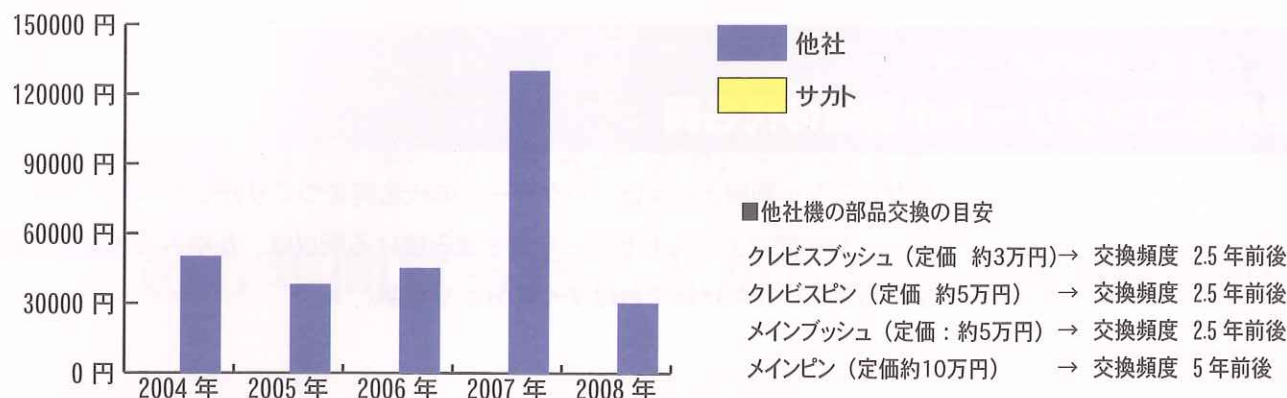
昔、リース業をはじめた10年ほど前でしょうか、どのアタッチメントを購入したらいいのか、お得意様方に聞いてまわりました。そして、「一番故障が少なく丈夫で長持ちするのはSAKATOのパクラだ」という評判が多く、最初の購入を決断したのです。今では気が付けば24台、その訳を少しお話できればと思います。

メンテナンスコストが安く、寿命が長く、実績は期待以上

第一に「メンテナンスコストが安い」ということ。出荷前に最高の状態にするためのメンテナンスをどれだけ効率よくできるかが、我々の課題ですよね。SAKATOのパクラで、特にいいところは、部品自体の耐久性が良いことです。ツースやブッシュ、ピンが長持ちするので、部品購入費用が節約できるのです。事実、この5年間でSAKATOから購入した部品と言えば、交換用のツースやボルト等の消耗品だけ。それ以外は何も買っていませんよ。24台のパクラを5年間も稼働させて、ピンやブッシュ等の高額部品を一回も交換していないのです。

我々も仲間内で他メーカーの修理品を目にしたりしますが、これほど手間のかからない機械作りが出来るのはSAKATOだけだと断言できますね。

グラフ 1. 小割機のシャフト/ブッシュ交換実績（サカト・他社）



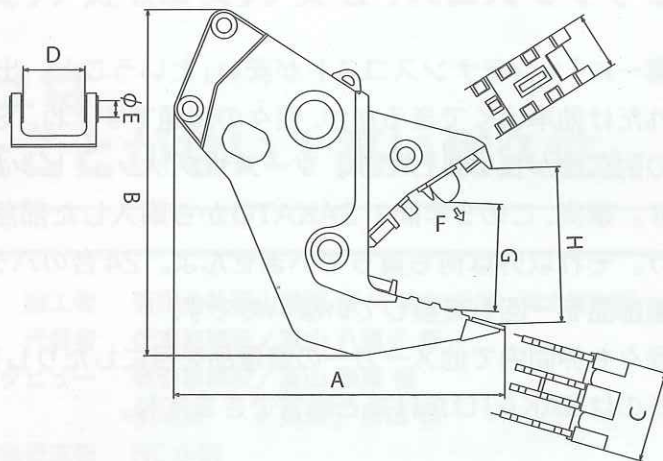
第二に「パクラの寿命の圧倒的な長さ」です。現場で頻繁に油漏したりひび割れたりしてはお客様からの信頼は得られませんが、そういう点での耐久性高さでSAKATOはダントツです。それ以上に評価するのは、SAKATOのパクラはきちんと手入れしていけば最低でも15～20年は使えるのです。小割機は稼働率も高いため5年程度で入替を行うのが業界通常考えですが、24台のパクラの中で一番の古株は13年前から使っていますが今でも現役ですよ！機械は嘘をつきません。正確な部品で正確にメンテナンスすることで、先ほど言ったように我々の古株の機械が全く衰えなく活躍できるのです。

期待を上回る貢献をしてくれるSAKATOのタッチメントづくりは、「富山」のポリシーと同じで共感しています。ますます研究をしていってほしいです。



PACLER MAGNUM 1650 仕様

PACLER MAGNUM		1650
適合ショベル	tons	20~23
質量	kg	1650
A) 全長	mm	1650
B) 全高	mm	1982
C) 全幅	mm	520
D) ブラケット内幅	mm	354
E) ブラケットボス径	φ/mm	95
F) 破砕力	tons	76
G) FB部開口幅	mm	688
H) 先端部開口幅	mm	860
設定圧力	kgf/cm ²	320



ここが違う、SAKATOのこだわり1

世界のコンクリート小割機の代名詞

コンクリート小割機といえば「パクラー」の代名詞をつくりだしたベストセラーマシン。30年間以上ベストセラーを突き進み続ける所以は、たゆみなき技術革新です。お使いいただければそれはすぐに分かります。

ここが違う、SAKATOのこだわり2

パワー&スピード&耐久性の全てを極めたプロ仕様機

機械設計はバランスが重要です。そしてその設計を実現させる製造能力が重要です。さらにトップを走るユーザー様方との経験で蓄積される一流のノウハウが重要です。すべてが大量生産型メーカーでは実現不可能な、妥協なき技術へのこだわりと、匠の技による「プロ仕様」。これがSAKATOのパクラーです。

SAKATO

<http://www.sakato.jp>
info@sakato.jp

<発行元> 株式会社サカト商工

本 社 〒262-0012 千葉県花見川区千種町314番地
TEL(043)286-5400 FAX(043)286-4187