

The Sakato News

DEMOLITION SITE REPORT Vol.200902

Edited and Published by SAKATOCO,LTD.

314, Chigusacho, Hanamigawa-ku, Chiba 262-0012 tel.043-286-5400 fax.043-286-4187 info@sakato.jp www.sakato.jp

SDS 250 SLC-ARM

エス・ディー・エス250

「大型プラント解体で

圧倒的なコスト削減を実現！」



THE NEXT WILL BE THE BEST

SAKATO

「大型プラント解体で圧倒的なコスト削減を実現！」



施工業者 株式会社渡邊興業 様 (静岡県富士市/総合解体業)
 代表者 代表取締役/渡邊 静雄 様
 インタビュー 代表取締役/渡邊 静雄 様 並びに 統括/高柳 真也 様
 対象構造物 S造プラント5000坪
 弊社製品名称 SDS250 SLC-ARM
 台車ショベル EX400ロング

従来工法では赤字必至のS造工場解体で勝負をかけて導入！

当社は昭和 63 年に創業し、RC やS造をメインとした建造物解体、収集運搬業、そして中間処理を業としております。また、環境関連では ISO14001 認証登録を受けております。今回の現場は、鉄スクラップ相場の急落の最中に施工することになったS造の大型プラントですから、当社でも工事全体の採算を確保するための対策に懸命でした。従来工法では、従来どおりのコストで仕上がるわけで、それでは到底採算が取れないと、工法を模索しました。

ホッパーの解体でガス切断作業の22分の1にコストダウン効果！

ホッパーの解体工法として当初に計画していたのは、やはりガス切断工法でした。ホッパーのサイズは高さ 30M×幅 15M×奥行き 10M 鉄板の厚みは9mm程度あり、ガス切断で見積もると、6人で7日間はかかると見ていました。また、ガス切断の施工の上でも障害がありました。高所作業車を切断対象物の近くに接近させることが不可能ということになってしまい、ガス切断工法さえも難しくなってしまったのです。

	工法	日数(工期)	人数	単価	計
SDS工法	SDS	2	1	¥30,000	¥60,000
	ガス	7	6	¥25,000	¥1,050,000
従来工法	高所作業車	7	2	¥20,000	¥280,000
	合計				¥1,330,000

以前、SAKATO NEWS でタンクの解体作業を 8 分の 1 のコストで済ませた、という記事を読んだことを思い出しました。すぐに営業マンに確認したところ、「12 mmの厚さまでならば、0.7 クラスで穴あけできます」とのことで、このホッパーの厚みは 9 mmですから、十分にアタッチメントで解体が可能だということです。即刻、導入を決定して、現場での使用を開始しました。先端刃と奥刃とのコンビネーション切断により、どんどん切断作業が進行してゆきました。なんと、SDS250SLC が 1 台で、ホッパー 1 台あたりわずか 2 日間で終わらせたのです。



【写真】先端刃での穴あけ切断によるホッパー解体の様子

タンクの解体では16分の1にコストダウン効果！

タンクのサイズは直径が 10mで高さが 17mあり、鉄板の厚さは 9 mmでした。当初の計画ではやはりガス切断工法で施工し、3 人のガス工で 3 日間かかると考えていました。しかし、実際には、SDS250SLC-ARM でこれを施工してみると、なんと 1 日弱で終わらせることができました。コスト的には、計画ではガス工と足場代で 48 万円程度見積もっていたものが、実際には3万円で完了したことになります。

工法		日数(工期)	人数	単価	計
SDS工法	SDS	1	1	¥30,000	¥30,000
	ガス	3	3	¥25,000	¥225,000
従来工法	足場代	320(平米)	1	¥800	¥256,000
	合計				¥481,000



【写真右】
切断後のタンク
【写真左】
切断中のタンクの様子

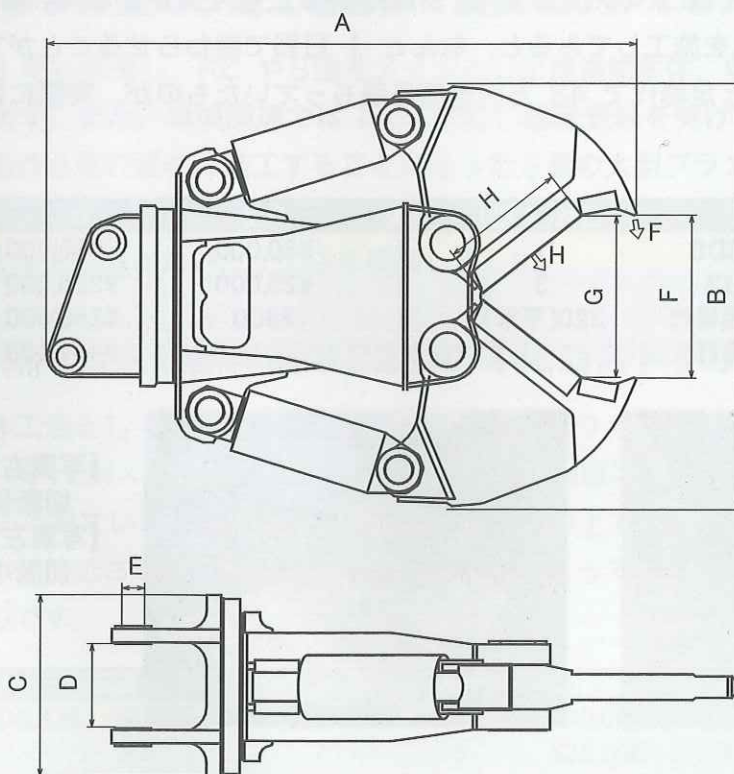
人的作業を大幅削減し、プラント解体の安全性の向上に貢献！

プラント特有の解体対象物をガス切断をやめて、機械化できたことは、安全性の向上になりました。ガス切断工法は、引火の可能性をとまいませんから危険でしたが、ガスでしか切れなかったので仕方がない、という考え方であったと思います。これでほとんどのものがアタッチメントで切断可能になり、ガス切断が必要な部分はほとんど無くなったのではないのでしょうか。大きな安全性の向上効果がこの現場で示されました。

今回の SDS250SLC-ARM の購入に関しては、こうした導入効果をもたらしてくれたわけですから、久しぶりに良い買い物をしたな、という実感を持っているところです。

SDS 250 SLC-ARM 仕様

SDS		250
適合ショベル	tons	20~30
質量	kg	2430
A) 全長	mm	2433
B) 全高	mm	1810
C) 全幅	mm	780
D) ブラケット内幅	mm	354
E) ブラケットボス径	φ/mm	95
F) 穴あけ力	tons	83
F) 最大開口幅	mm	685
G) カッター部開口幅	mm	682
H) 切断力 (※カッター中心部)	tons	170
H) カッター長	mm	530+160
H) カッター刃交換方式		4面反転交換方式
旋回機能		360° フリー旋回方式/油圧旋回方式 (オプション)
設定圧力	kgf/cm ²	320



SAKATO

<http://www.sakato.jp>
info@sakato.jp

<発行元> 株式会社サカト商工

本 社 〒262-0012 千葉市花見川区千種町314番地
 TEL(043)286-5400 FAX(043)286-4187