

The Sakato News

DEMOLITION SITE REPORT Vol.200905

Edited and Published by SAKATO CO.,LTD.

314, Chigusaicho, Hanamigawa-ku, Chiba 262-0012 tel.043-286-5400 fax.043-286-4187 info@sakato.jp www.sakato.jp

SDS 250 SRC-ARM

エス・ディー・エス250

「都心大型SRC階上物件で
1次解体効率化にチャレンジ」
「皮むき時間1/3！H形鋼切断ガス不要！を達成！」



THE NEXT WILL BE THE BEST
SAKATO

「都心大型SRC階上物件で1次解体効率化にチャレンジ」 「皮むき時間1/3！H形鋼切断ガス不要！を達成！」



施工業者 株式会社安東鋼業 様(東京都大田区/総合解体業)
 代表者 代表取締役/安東 権一 様
 インタビュー 統括部長/新井 康浩 様(写真)
 弊社製品名称 SDS250 SRC-ARM ロングカッター
 対象構造物 SRC造オフィスビル(地上12F 地下3F)
 台車ショベル ZX225USR (20tクラス小旋回仕様)

20tクラス用アタッチメントでSRC対応させることが階上解体での第一条件

2008年終盤以降、ご承知の通り、解体工事請負単価や解体施工条件はますます厳しくなっております。この経済状況がしばらく続くと予想される中においては、解体工法の大幅な効率化をいち早く実現して、請負単価相場に適應できるような優れた工事体制を構築することが急務です。

当社は都心の大型SRC階上解体物件を数多く手がけますので、まずはじめに「SRC解体工法の効率化」に着手しました。都心でのSRCの階上解体では、主に20tクラスショベルでの施工が条件となります。この20tクラスのSRC解体機開発として、アーム形状の改造など以前から取り組みをしていましたが、道半ばというところで満足はしておりませんでした。「SRC内部の鉄骨」の種類がいろいろあるので、SRCの解体は難しいですね。鉄骨には、解体が比較的容易な「トラス式」もあれば、解体が困難な「600mmのH形鋼」もあれば、最も困難な「H形鋼が十文字やT字に組み合わせられた強靱なタイプ」などがあります。このタイプのSRC柱をいかに効率よく解体するかが、当社の効率化のカギとなる部分です。

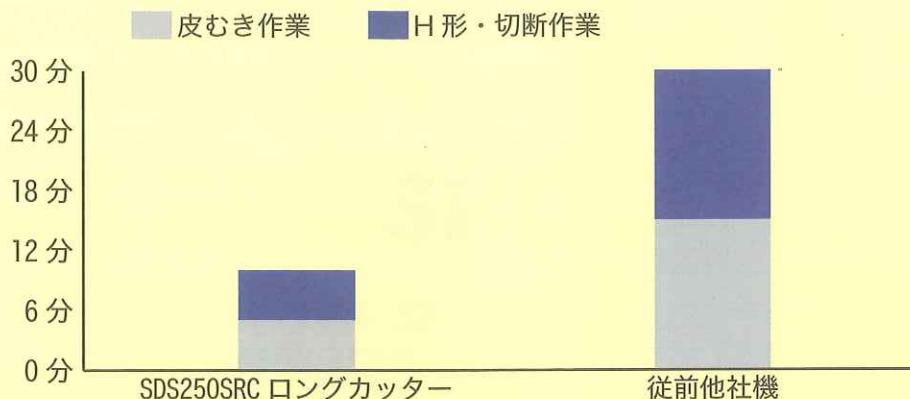
そこでSAKATOのSDS250SRCシリーズの有効活用をあらためて考えてみたのです。このシリーズで鉄筋カッターが短いタイプは、柱の裏側までスムーズに皮むきできる広い開口部があります。今回の検討では、その鉄筋カッターをH形鋼切断に対応できるようにロングカッターに変更して、SRC柱や梁の皮むきだけでなく、切断までを1台でこなして効率化を図ろうとしました。



写真：皮むき作業（左）と5分で皮むきを終えたSRC柱の状況（右）

本現場では 20t クラスショベルを 8 台揚重し、そのうち 2 台を 1 次解体専用作業車とし、1 台に SDS250SRC アームを装着し、別の 1 台には従来所有解体機を装着し作業させました。メインの SRC の柱は、850mm×850mm で内部 H 形鋼は 600mm 厚み 22mm の十文字タイプです。

グラフ・SRC 柱 1 次解体作業時間比較 「850mm×850mm H 形鋼 600mm 厚さ 22mm の十文字配列」



柱を噛み始めてから倒すまでの時間はおよそ 3 倍の早さを達成

2 台を同時に作業させてどの程度効率化できたのか計測しました。まず、「柱の皮むき作業」所要時間は、SD S250SRC アームで 5 分で完了し、対して従来機は 15 分でした。およそ 3 倍の効率化です。ワンクラス上の性能だと実感できますね。

H 形鋼 500mm も切断成功させた

次に「H 形鋼切断作業」所要時間は、SDS250SRC アームで 5 分間で、切断して摘み取る作業が完了。

従来機では切断不可能ですので 15 分かけてねじり切りました。およそ 3 倍の効率化です。この現場では壁倒し部分以外でのガス作業は禁止ですので、この切断成功について、特に導入メリットを感じられました。

さらに、SRC 梁の切断でも威力を発揮してくれました。内部の H 形鋼が 500mm×200mm 厚み 20mm でしたが、SDS で見事に切断成功しました。ロングカッターに変更した効果は大いにありましたね。

作業時間の短縮の面でも、またガス溶断コストの削減の面でも効率化に大きな期待が持てました。



【写真】 SRC 柱の内部 H 形鋼切断中の状況



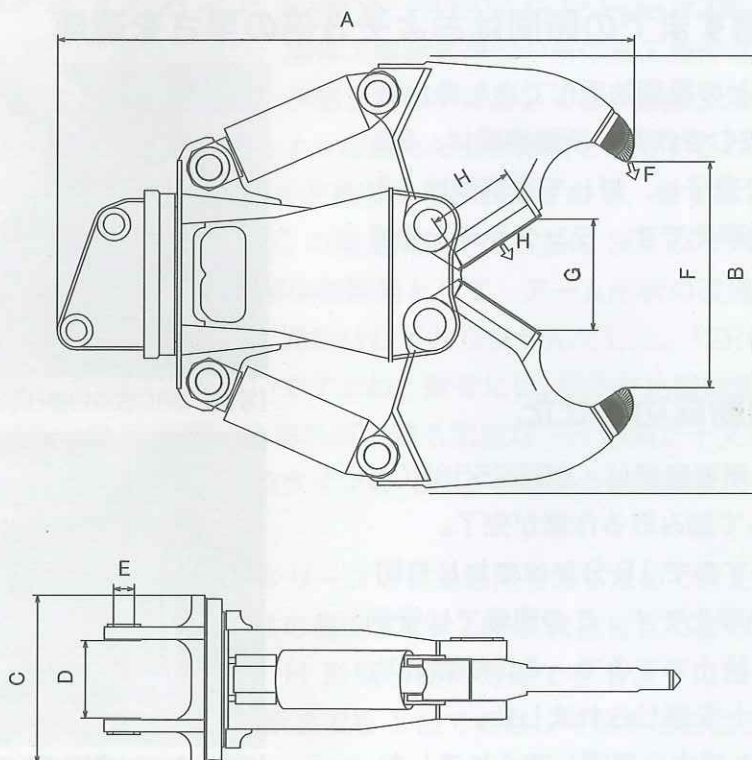
【写真】 5 分で H 形鋼切断を終えた状況



【写真】 梁「H500×200mm 厚み 20mm」の切断を終えた状況

SDS 250 SRC-ARM 仕様

SDS		250
適合ショベル	tons	20-23
質量	kg	2310
A) 全長	mm	2705
B) 全高	mm	1999
C) 全幅	mm	780
D) ブラケット内幅	mm	354
E) ブラケットボス径	φ/mm	95
F) 破碎力	tons	84
F) 最大開口幅	mm	1050
G) カッター部開口幅	mm	507
H) 切断力 (※カッター中心部)	tons	238
H) カッター長	mm	400
H) カッター刃交換方式		4面反転交換方式
旋回機能		360° フリー旋回方式/油圧旋回方式 (オプション)
設定圧力	kgf/cm ²	320



SAKATO

<http://www.sakato.jp>
info@sakato.jp

<発行元> 株式会社サカト商工

本 社 〒262-0012 千葉県花見川区千種町314番地
TEL(043)286-5400 FAX(043)286-4187