

1次解体用/SRC解体機

# SDS500 SRC-ARM

エスディーエス シリーズ

SDS（エスディーエス）は本製品モデルの名称であり、株坂戸工作所の登録商標です



**ARM交換によりRC/SLC破砕機に変身！**

**SRC柱（H形鋼クロスタイプ）対応！皮むき/中抜き/切断！**

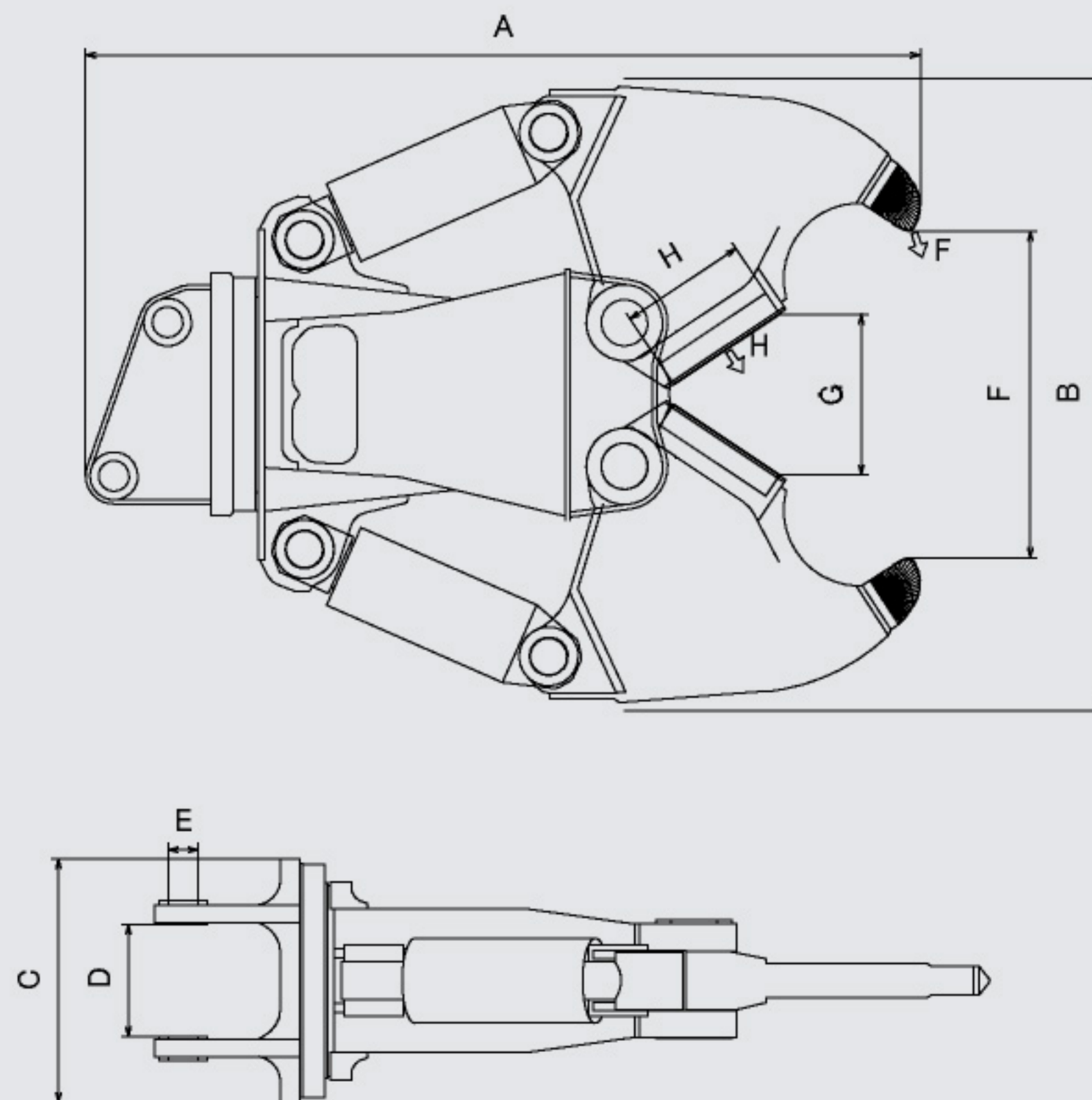
つまり、利益が変わります

<http://www.w-tokyo.co.jp>

**SAKATO**

## SDS 500 SRC-ARM 仕様

SDS		500
適合ショベル	tons	45~50
質量	kg	5080/5210 (油圧旋回仕様)
A) 全長	mm	3650
B) 全高	mm	2520
C) 全幅	mm	998
D) ブラケット内幅	mm	482
E) ブラケットボス径	φ/mm	125
F) 破碎力	tons	108
F) 最大開口幅	mm	1500
G) カッター部開口幅	mm	790
H) 切断力 (※カッター中心部)	tons	228
H) カッター長	mm	630
H) カッター刃交換方式		4面反転交換方式
旋回機能		360° フリー旋回方式/油圧旋回方式 (オプション)
設定圧力	kgf/cm <sup>2</sup>	320



# SAKATO

<http://www.sakato.jp>  
[info@sakato.jp](mailto:info@sakato.jp)

<製造元> 株式会社坂戸工作所

本社・工場 〒262-0012 千葉市花見川区千種町314番地  
 TEL(043)259-0131 FAX(043)257-5369

<販売元> 株式会社サカト商工

本 社 〒262-0012 千葉市花見川区千種町314番地  
 TEL(043)286-5400 FAX(043)286-4187

サカト商工の  
 情報はコチラ→



お問い合わせは