

The Sakato News

DEMOLITION SITE REPORT Vol.202001

Edited and Published by SAKATO CO.,LTD.

314, Chigusacho, Hanamigawa-ku, Chiba 262-0012 tel.043-286-5400 fax.043-286-4187 info@sakato.jp www.sakato.jp

13～23tクラス用 鉄骨カッター

SDS150SLCアーム

「建物を揺らさずパイプも切れる！」

「軽く！速く！丈夫なカッター」



 YouTube



 YouTube

THE NEXT WILL BE THE BEST

SAKATO

建物を揺らさずパイプも切れる！ 軽くて、速くて、丈夫なカッター！

INTERVIEW



2クラス兼用・パイプ切断可能・4面反転カッターが魅力で購入

2018年に0.45と0.8ロングで兼用する鉄骨カッター「SDS150SLCアーム」を導入しました。SRC解体用などの他のアーム交換は持たずに、鉄骨カッター専用で使っています。

購入動機のひとつは、取付け可能な油圧ショベルが3種と豊富なことです。まず、0.45クラスのスタンダード、次に、地上高15メートルまで届く0.8クラスのセミロング、3つ目には狭い現場でも入れる地上高12メートル届く0.45クラスのロングです。鉄骨造の敷地面積や地上高に合わせてショベルを選んでSDS150SLCアームを取り付ければ、実に多くの鉄骨造解体が行えます。一般的に難しい現場でも当社ならばガス溶断を減らし工期も短縮します。もう一つの購入動機は、ユニークな切断工法です。購入前当時に所有していた鉄骨カッターよりも、新しい切断工法なら、より分厚い鉄骨を切ることができます。

従来はH型鋼をつぶして3枚重ねてまとめて切るので大きな力が必要でしたが、SDS150SLCアームは先端のツースで鋼材に穴あけができるので、H型鋼の一辺ずつ切れるのです。大型のH型鋼でもフランジ一辺の厚みが15ミリほどならゆとりをもって切れます。また、パイプや鋼管は従来のカッターでは滑り逃げてしまい切りづらいものでしたが、SDS150SLCアームはパイプをフトコロに抱え込むように切断するので確実に切れます。だから建物を押して揺らすことも無くなりました。つまり、SDS150SLCアームは切断時の建物の振動も抑制できるし、切断刃のダメージも低減できるのです。

切断刃のメンテナンスは、ボルト止めの4面反転使用可能なカッターブレードと隙間を調整するシムプレート方式になっているので、現場で自分で容易におこなえるから低コストです。オペレーターとしての切断性能と、コストを重視した経営的な判断も加えて購入をしました。

有限会社 ケイエムヤハタ

工事主任

山中 ビクトルセサル 博 様

〒771-1153 徳島市応神吉成字前須27番地9

TEL 088-677-6935

<https://www.km-yahata.com/>

0.45 ロングに装着



SK135SRDLC ロング

0.45 スタンダードに装着



ZX135USK

0.9ロング装着でかつてないいいバランス!

今回 SDS150SLC アームを使っている現場は、旧ボーリング場の解体現場です。様々なサイズのパイプで造られた屋根が特長です。アタッチメントが軽量なため、ショベルにつけた時のバランスがいいです。油圧ショベルは 0.8 クラスセミロング (SK235SRDLC セミロング) です。もし一般的な質量 2500 kg 位の鉄骨カッターを付けると重すぎて、ショベルは動くたびに揺れてしまいます。ショベルの揺れが止まるまでは鉄骨カッターの位置決めも定まらないので時間がかかるという問題がありました。しかし、今回はこの取材時に 5 か所のパイプを連続で切断しましたが、所要時間は「1 回の位置決めと切断でたった 10 秒間。5 か所で 50 秒間」の短時間です。このスピードを実現するには、まず鉄骨カッターの軽さ (1536 kg) です。加えて、開閉スピードです。SDS150 はシリンダーが細い上、増速バルブも付きます。だから開閉スピードは驚くほど速いのです。0.8 クラスセミロングで SDS150SLC アームを使うなら、ショベルのポンプは 2 ポンプ合流にしなくてもいいくらいです。今回は 1 ポンプだったが十分に開閉が早いですよね。2 ポンプ合流にしたなら、10 秒間の作業ペースをもっと速くできるでしょう。

滑らず!押さず!切れる!パイプを抱え込みパチン!

またショベルのブームアームの上げ下ろしでショベルの揺れが発生しないので、振動も発生しません。振動の抑制は、周辺環境からのクレームを防ぐためにもとても重要な要素です。

0.8 クラスセミロングで解体する地上高 15 メートル程度の鉄骨造の建物では、「パイプ」が使われていることが多いです。この現場では丸型鋼管の直径 40 ミリ～ 150 ミリまで数種類あり、厚みは 0.2 ミリ～ 0.7 ミリです。切りづらいはずの 150 ミリのパイプも全く滑らずに一発で切断できました。パイプの切断効率が現場の作業ペースを左右するといってもいいでしょう。従来のカッターの場合なら、カッターを閉じるとパイプがすべるので、カッターをパイプに押し付け、押し切っていました。押し込みができない場合にはパイプは切れないのです。

ところが SDS150SLC アームの場合には、確実に、一発で切断できます。押し切るのとは反対に、カッターを閉じるとパイプを抱え込んでいってくれるので、建物を押さないで済むのです。

0.45 で施工するような軽量鉄骨造の物件だともっと揺れやすいです。切断の度に解体する建物が揺れるのは、作業効率の面でも周辺の住民の方にも好ましくありません。そうした切断振動もこのカッターで抑制できたのです。

建物を揺らさないために!切る前と切る瞬間のコツ!

振動の抑制についても一つ。鉄骨カッターで鉄骨を切る瞬間には、ショベルが建物に押し戻されるような力を感じますよね。この力が切り終えた瞬間のショベルの揺れや、建物の揺れや、切断物の大きな飛散の原因になります。この力を油圧ショベルの運転技術でうまく逃がします。そうするとこの揺れもぐっと軽減できます。

ツマミについてですが、薄い屋根を剥がす作業にはコツがあります。というのも、屋根を先端刃でつまむと、薄い屋根でも穴があきますので、そのまま引っ張ると穴が広がって切れてしまいます。屋根は 3 枚程度をまとめて、奥のカッターブレード部分でつかめば、穴をあけずにスムーズにつかみ剥がすことができます。

カッターブレードが長い!どんな時に有利になる?

SDS150SLC アームはカッターブレードの長さがとても長い。カッターが長いことは作業の大きなメリットになります。建物に対して油圧ショベルが真正面に位置していないことは多いと思います。特に狭い現場ならばショベルの動ける範囲は限定されます。斜め方向に位置していることが多いのです。その場合、切るものに対して鉄骨カッターが斜め方向から当たることになります。

0.8 セミロングに装着



SK235SRDLC セミロング

連続的切断



10 秒ごとに 5 か所連続でパイプを切断

φ150 ミリパイプ



きれいなパイプ切断断面

そうすると真正面から切れたものが、斜めからだとかッター長が足らなくなるから切れなくなります。SDS150SLCアームならばカッターが長く、斜めからでも切れるのです。つまり、同じ立ち位置からより多くのモノが切れるということです。できるだけ多くのモノを鉄骨カッターで効率よく切れたほうがいいのです。これは、狭い現場でショベルが自由に動けないような場合には絶大な差が出ます。この現場では 0.8 クラスセミロングが真正面に移動するという手間が減らせて作業時間が短縮できました。ガス溶断はこの現場でほとんど使いませんでした。1 セット持ち込みましたがほとんど使わず、壁際の一部と 300 ミリ角の角型鋼管の厚み 10 ミリの柱をガスで切っただけです。厚み 10 ミリの角型鋼管は SDS150SLC アームで切ることはできるのですが、刃の摩耗や先端ツースの摩耗を抑制したかったのでガス溶断で切断しました。刃の摩耗を抑制することはコスト面で重要です。特に気を付けているのは、ボルトを切らない、柱を切りながら地面水平方向に鉄骨カッターをこねらないことです。カッターの刃は欠けるかもしれない、摩耗は早く進むし、もったいないです。柱などの切断時に、横にこねるのをたまに見ますが、無理にちぎり切ろうとせず、切り方を考えれば、たいていは切れます。

カッター隙間調整が重要! 現場でも自分でできる!

メンテナンスのことですが、現場でオペレーターが自分で交換ができる「カッターブレード」の設計が気に入っています。キャップスクリューはフレームに深くしっかりと埋め込まれていて、耐久性が高いですね。解体作業中にキャップスクリューのネジの頭が破損してだめになったようなことが、一度もありません。解体機のネジがだめになるのはよくあることですが、カッターの隙間調整やカッターの反転作業は必要になった時に随時行いますので、耐久性は非常に重要です。私は切るものの厚みによってカッター隙間を都度調整します。例えばこの現場ではカッター隙間は 0.5 ミリでちょうどよかったです。薄いパイプや屋根もはさまずに切ることができています。先端刃は溶接式のツースです。カッターを閉じた時のすり合わせ隙間に SDS150SLC アームは独自の工夫があります。わざと大きな隙間をつくって、切断する鋼材の挟まりを予防する設計になっています。様々なオペレーターが使う前提に立って、アームの破損を予防も考慮して設計したのはいいと思います。私個人的には、鋼材の挟まりを予防するよりも、切断や穴あけ性能の向上を優先し、この先端の隙間をなくそうか検討しています。

旋回の柔らかさの意味! 切断時の反力を逃がす!

旋回ブレーキの硬さについては、鉄骨カッターでは旋回は緩めのほうがいいです。0.45 で解体する鉄骨造の建物は揺れやすいから、揺らさないためには、アタッチメントの旋回ブレーキは緩いほうがよく、SDS150SLC アームはちょうどいい。切ろうとする鉄骨にそっと当てるだけで回ってくれますから、位置決めがスムーズです。また鉄骨切断の瞬間には、反力が発生しますが、SDS150SLC アームでは切った瞬間に旋回がスッと回るので、その反力を逃がすことができるのです。デザイン面でも SDS は特長がありますね。旋回ベアリングが小径でコンパクトだから、旋回ベアリングに視界が遮られるということがない。本体フレームが大きいので、中も広々としていて、機内ホースの緩みも発生しづらい。以前使用していたメーカーのカッターでは機内ホースの曲げがきつくてバンクすることが多かった経験がある。SDS150SLC アームの少ない力で大きなものを切るという切断工法は、油圧ショベルにも、解体する建物にも優しいのだということを感じることができています。使うほど興味の深まる鉄骨カッターです。ますます活躍させて、狭く難しい現場でも低コストで施工できる体制に磨きをかけていきます。

左右幅が狭く動けない現場



カッターの長さがものを言う!
切れないものが切れる!

カッターブレードと先端



フレームに守られるキャップ
スクリューとすり合わせ隙間
を休憩時間に点検!

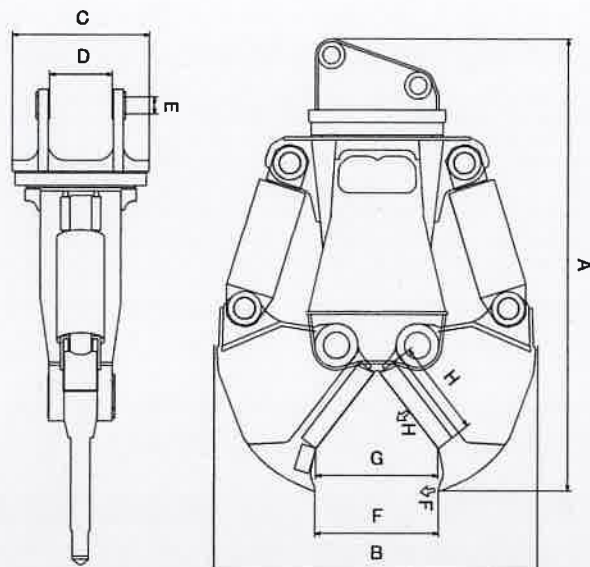
パイプの切り方



地面上のパイプをすくい上げて
切る。屋根はほとんどパイプ製

SDS150SLCアーム仕様

SDS150		SLCアーム
適合ショベル	tons	13~23トンロング
質量	kg	1536
A)全長	mm	2117
B)全高	mm	1404
C)全幅	mm	630
D)ブラケット内幅	mm	327
E)ブラケットボス径	φ/mm	80
F)最大開口幅	mm	647
G)カッター部開口幅	mm	605
H)切断力※	tons	160
H)カッター長	mm	440+160
H)カッター方式 (先端部)		先端穴あけツース(溶接式)
H)カッター方式		カッターブレード (ボルト式)
旋回方式		フリー旋回又は油圧旋回
設定圧力	kgf/cm ²	320



20トンクラスショベルでのご使用時にはバケットシリンダー推力を30トン以下に設定してご使用ください

- ・切断工法に優位性! 「穴あけ切断工法」と「せん断工法」を組み合わせ、コラムやタンクの穴あけ切断も、H形鋼のせん断も可能に。
- ・カッターのメンテナンス箇所が少ない設計! 長期間に亘る解体工事にも向いていると好評です。摩耗時の修理時間も少なく済みます。
- ・先端穴あけツースのメンテナンス方法は、肉盛り補修、または高い耐摩耗性を実現できるツースでの交換が可能。
- ・2種のカッターブレードは4面反転使用が可能で経済的。またクリアランス調整はシムプレートを使って確実に正確に行えます。
- ・アーム曲がりや折損を防ぐための「類を見ない圧倒的な大断面」! スウェーデン鋼を使用した箱型構造により高強度と軽さを実現。



SAKATO

<http://www.sakato.jp>

<製造元> 株式会社坂戸工作所

本社・工場 〒262-0012 千葉県花見川区千種町314番地
TEL(043)259-0131 FAX(043)257-5369

<販売元> 株式会社サカト商工

本社 〒262-0012 千葉県花見川区千種町314番地
TEL(043)286-5400 FAX(043)286-4187

SDS150SLCアーム



穴あけツール&カッターブレード
穴あけ切断 & せん断!

アーム交換型解体機 (オプション)
SRCアーム(大割付カッター)
RCアーム(大割)