

# HYBRID COSMO2000V

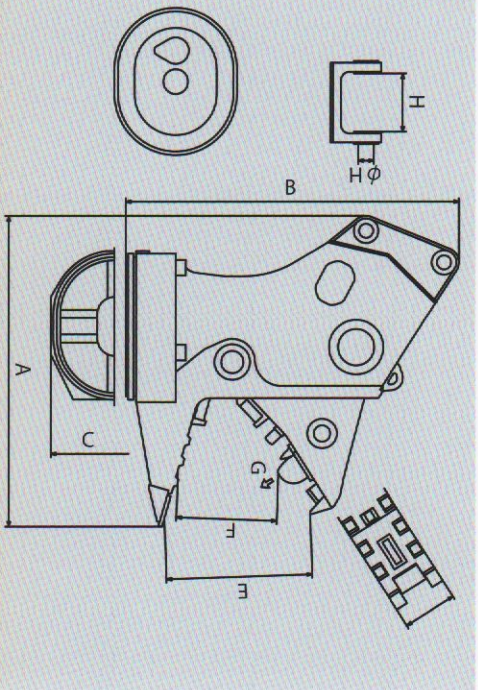
ハイブリッドコスモ2000V

ハイブリッドコスモは本製品モデルの名称であり、(株)坂戸工作所の登録商標です。



## HYBRID COSMO2000v 仕様

HYBRID COSMO		2000v
適合シヨベル	tons	20~23
質量	kg	2215
A)全長	mm	1768
B)全高	mm	1791
C)全幅	mm	850
D)フランク内幅	mm	354
E)フランクボス径	φ/mm	95
F)破砕力	tons	58
G)F部開口幅	mm	583
H)先端部開口幅	mm	890
設定圧力	kgf/cm <sup>2</sup>	320



- 20トンクラス専用設計! 「フランクナム1300V」に「解体仕様のDC220Vリチウムイオンバッテリー」を内蔵させた「ハイフランク」を2000V」
- 高い荷重分散効果のある「箱型構造」。最高級の「超高張力&耐摩耗性」1スウェーデン鋼板を使用し職人による製缶と溶接で一貫自社製造
- ツースの交換を不要にする「耐摩耗鋼ウエアプレート」をウエルディング表面に取付けることで摩耗時の修理作業時間を短縮。
- 頑丈なフレーム一体型のシンダーローッドプロテクター及び機内ホースプロテクター。取付フランク特注サイズ対応可能

- キャビン設置のIC制御盤 (写真左) はマクネット過熱検知機能等付き。マクネット破損を予防します。
- キャビン内設置の発電機遠隔スターター (写真左から2枚目)
- キヤンタイヤコードを防水コネクタ接続 (写真中央)
- エンジン式発電機「DENVO TLG7.5-LSK」に防振対策改造を施し、防振台付き搭載台 (シヨベル機種別専用設計) に設置 (写真右から2枚目)
- 敷鉄板2枚重ねで一度に移動する吸着力 (写真右)



# SAKATO

<http://www.sakato.jp>

<製造元> 株式会社坂戸工作所

本社・工場 千葉県市花見川区千種町314番地

TEL(043)259-0131 FAX(043)257-5369

お問い合わせは

<販売元> 株式会社サカト商工

本社 千葉県市花見川区千種町314番地

TEL(043)286-5400 FAX(043)286-4187