

大割 & 鉄骨カッター (2用途)

13トン~20トンロング用(2サイズ)

SDS150vSRCアーム

大割機
1台2役
鉄骨カッター

13トン
兼用機
20トン

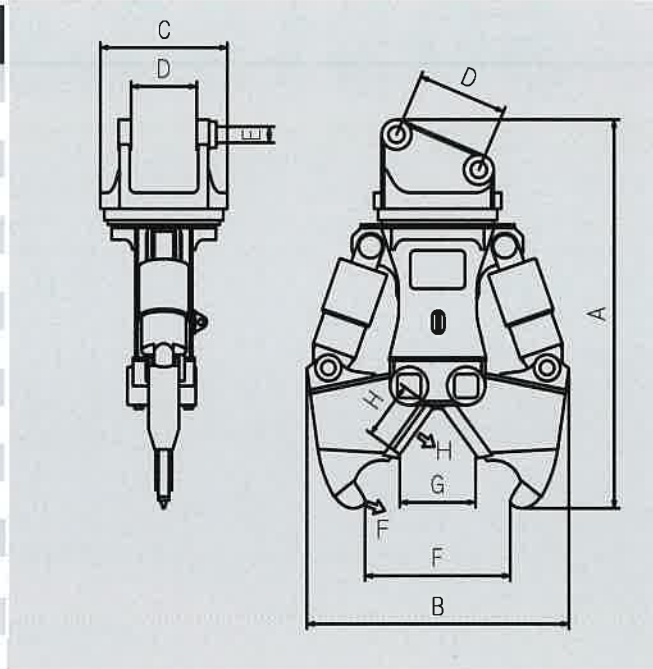


SRC

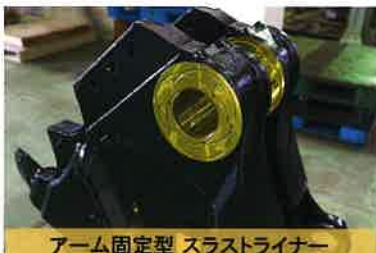
SAKATO

SDS150vSRCアーム仕様

SDS150v		SRCアーム	
適合ショベル	tons	13~20	
質量	kg	1590	
A)全長	mm	2117	
B)全高	mm	1404	
C)全幅	mm	642	
D)ブラケット内幅	mm	327	
D)ピン間距離	mm	485	
E)ブラケットボス径	φ/mm	80	
F)先端開口幅	mm	920	
F)破砕力	tons	60	
G)カッター部開口幅	mm	460	
H)カッター長	mm	340	
H)切断力 (中央部)	tons	170	
H)カッター方式		カッターブレード (ボルト式)	
旋回方式		フリー旋回/油圧旋回	
設定圧力	kgf/cm ²	320	



- ・1台で2用途を実現!「コンクリート破砕」と「鉄骨切断」「大量の鉄筋切断」等、幅広い対象物を対応可能に!
- ・1台で2サイズのショベルに取付可能!13トン(0.45)と20トンロング(0.7)! 幅広い作業高さに対応!
- ・「カッターブレード」は4面反転で経済的である上、カッター隙間調整がシムプレートで0.3ミリ単位で精密に!
- ・スラストライナーは皿キャップスクリューでアームへ固定され一体化、アーム交換作業がより容易に!
- ・スラストライナー部に隙間調整用シムプレート(0.3ミリ~)を入れることにより、簡易なアーム隙間調整が可能に!
- ・アーム交換により「鉄骨カッター(SLCアーム)」、「大割機(RCアーム)」としても使用可能に!



アーム固定型 スラストライナー



アーム隙間調整用 シムプレート0.3ミリ



シリンダーロッドカバー



大割ツールとカッターブレード(340ミリ)

SAKATO

<http://www.sakato.jp>

<製造元> 株式会社坂戸工作所

本社・工場 〒262-0012 千葉県花見川区千種町314番地
TEL(043)259-0131 FAX(043)257-5369

<販売元> 株式会社サカト商工

本 社 〒262-0012 千葉県花見川区千種町314番地
TEL(043)286-5400 FAX(043)286-4187