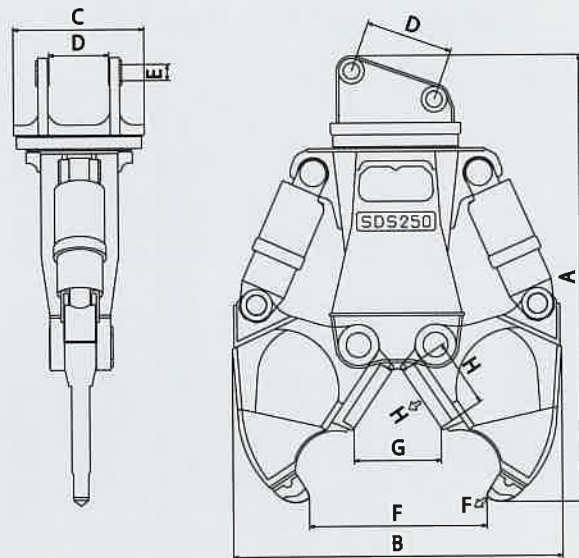


SDS250vカタナアーム

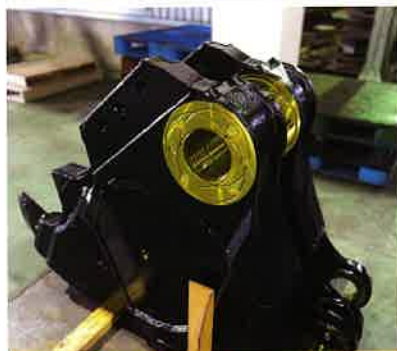


SDS250vカタナアーム仕様

SDS250v		カタナアーム
適合ショベル	tons	20
質量	kg	2600
A) 全長	mm	2705
B) 全高	mm	1999
C) 全幅	mm	780
D) ブラケット内幅	mm	354
E) ブラケットボス径	φ/mm	95
F) 最大開口幅	mm	1050
F) 破砕力	tons	84
G) カッター部開口幅	mm	530
H) 切断力※カッター中央部	tons	210
H) カッター長	mm	500
H) カッター方式		カッターブレード (ボルト式)
旋回方式		フリー旋回又は油圧旋回
設定圧力	kgf/cm ²	320



- ・SRC解体用として設計された特別に高い耐久性をもつ解体機! 過酷なSRC解体作業時の解体機の破損を防ぎます。
- ・太い径の鉄筋が数多く配筋されるRC建造物の解体にも最適! コンクリート破砕と鉄筋切断の双方を効率よく行うことができます。
- ・500ミリのカッターブレードは4面反転使用が可能で経済的。またクリアランス調整はシムプレートを使って確実に正確に行えます。
- ・アーム曲がりや折損を防ぐための「類を見ない圧倒的な大断面」! オールスウェーデン鋼板の箱型構造が高強度と軽さを実現。
- ・スラストライナーは皿キャップスクリューでアームへ固定され一体化しましたので、アーム交換作業が容易になりました!
- ・スラストライナー部に隙間調整用シムプレート(0.3ミリ〜)を入れることにより、簡易なアーム隙間調整が可能になりました!



アーム固定型 スラストライナー



シリンダーロッドカバー



アーム隙間調整用 シムプレート0.3ミリ



カッターブレード(500ミリ)

SAKATO

<http://www.sakato.jp>

<製造元> 株式会社坂戸工作所

本社・工場 〒262-0012 千葉県花見川区千種町314番地
TEL(043)259-0131 FAX(043)257-5369

<販売元> 株式会社サカト商工

本社 〒262-0012 千葉県花見川区千種町314番地
TEL(043)286-5400 FAX(043)286-4187