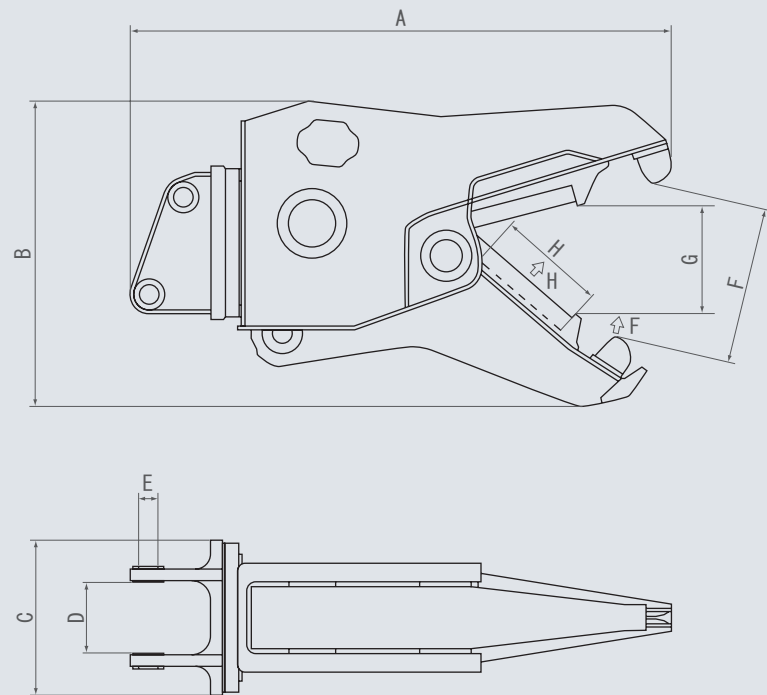


Specifications

WIZARD VIPシリーズ仕様

WIZARD		VIP4500	VIP3250	VIP2200	VIP1200	VIP620	VIP320	VIP200
適合ショベル	tons	40~45	26~30	20~23	10~13	6~7	3	2
質量	kg	4500	3250	2200	1200	620	320	200
A) 全長	mm	3445	3000	2630	2000	1650	1280	1140
B) 全高(開口時/閉口時)	mm	2030/2260	1925/2145	1500/1798	1229	1000/1157	755/940	645/765
C) 全幅	mm	930	750	670	600	539	375	310
D) ブラケット内幅	mm	502	440	354	299	260	200	150
E) ブラケットボス径	mm	125	115	95	80	70	60	60
F) 破砕力	tons	82	78	68	48	28	18	11
F) 最大開口幅	mm	1190	1100	800	650	450	385	310
G) カッター部開口幅	mm	820	815	545	435	345	210	200
H) 切断力 (※カッター中心部)	tons	184	160	145	95	52	42	20
H) カッター長	mm	720	720	530	340	300	200	200
H) カッター刃交換方式	4面反転交換方式							
旋回機能	360° フリー旋回方式							



WIZARD

VIP4500 VIP3250 VIP2200 VIP1200
VIP620 VIP320 VIP200

ウィザードVIPシリーズ

PENCHER(ペンチャー)及びWIZARD VIPは本製品モデルの名称であり、(株)坂戸工作所の登録商標です



1次解体用汎用機のスタンダードモデル

3用途を1台に! 「金属切断 & コンクリート大割 & つまみ片付け」

SAKATO

<http://www.sakato.jp>
info@sakato.jp

製造元 > 株式会社坂戸工作所
社・工場 〒262-0012 千葉県花見川区千種町314番地
TEL (043) 259-0131 FAX (043) 257-5369

販売元 > 株式会社サカト商工
社 〒262-0012 千葉県花見川区千種町314番地
TEL (043) 286-5400 FAX (043) 286-4187

サカト商工の
情報はコチラ



お問い合わせは

SAKATO

少ない力を大きな力に変えるSAKATOの技術力

スペック以上に切断力や破砕力の大きな解体性能を発揮させるノウハウがあります

トータルコストへのこだわり

サカトは解体施工性能の向上と同時に、
初期費用+メンテナンス費用+耐久年数の長期化等、
解体機使用期間中の費用対効果の最大化にこだわっています。

つまり、利益が変わります

<http://www.w-tokyo.co.jp>



高次元な強度設計

圧倒的な耐久性の実現のために、強度設計段階から全く独自の設計基準にこだわっています。



部品の少なさ =故障減少

性能や機能を高めながらも、独自の技術開発で部品点数を減少させることにこだわっています。



高級材料の開発

解体機に最適な高級鋼材の開発、その加工技術の開発にこだわっています。



ボックス構造

軽量化と強度向上を実現できるが工程が多くなってしまふ、このフレーム構造にこだわ



圧裂破砕可能な 独自破砕刃(PAT.P)

引き裂き(圧裂)に弱いコンクリートの特徴をふまえた省力破砕を可能にする独自形状ツースにこだわ

■壁構造の1次解体工期1/2に短縮！



WIZARD

- カッターブレードは4面反転交換方式
- 1本シリンダー方式なのに抜群の左右バランス！
- 1次解体用解体機では圧倒的な軽量！

■H形鋼柱切断状況(VIP2200)

