

スクラップヤード専用鉄骨カッター



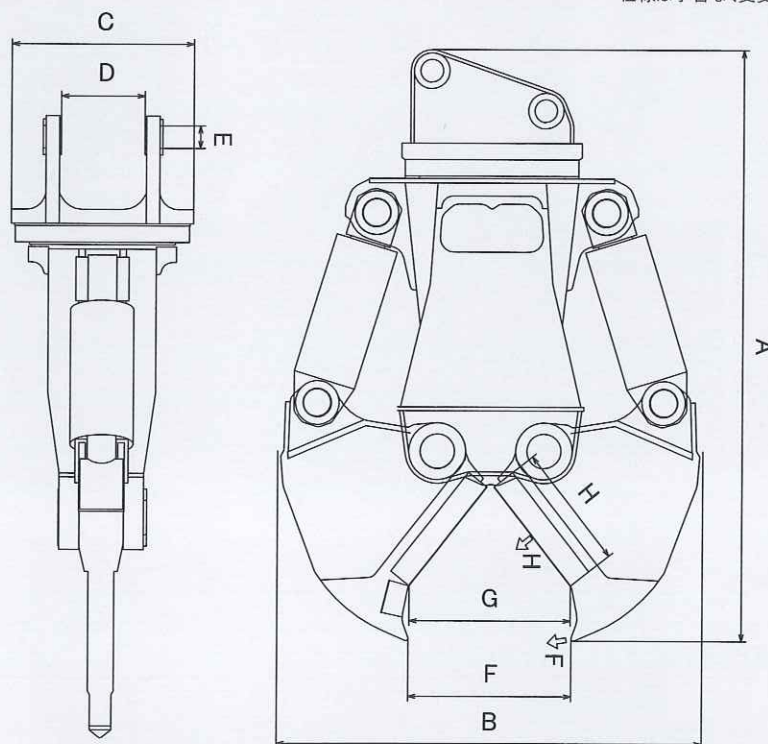
スクラッパー

**MSC250**  
**MSC400**

**SAKATO**

		MSC250	MSC400
用途		型鋼・角型鋼管・タンク・箱型構造物・車輛等の切断	
適合ショベル	tons	20-23	30-45
質量	kg	2490	4070
A) 全長	mm	2425	3096
B) 全高	mm	1950	2140
C) 全幅	mm	780	900
D) ブラケット内幅	mm	354	482
E) ブラケットボス径	φ/mm	95	125
F) 最大開口幅	mm	685	900
G) カッター部開口幅	mm	680	880
H) 切断力 ※	tons	186	235
H) カッター長	mm	530+160	630+200
H) カッター刃交換方式		4面カッタープレート方式 + 先端穴あけ刃溶接方式	
旋回機能		油圧旋回式	
設定圧力	kgf/cm	320	320

仕様は予告なく変更いたしますのでお問い合わせください



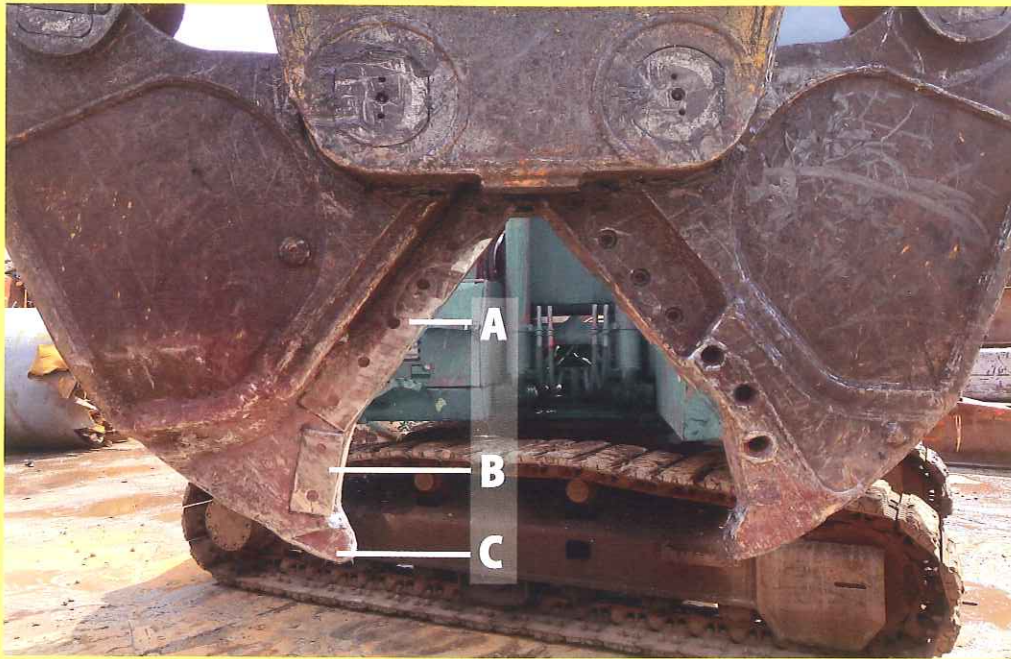
## &lt;製造元&gt; 株式会社坂戸工作所

〒262-0012 千葉市花見川区千種町314番地  
TEL(043)259-0131 FAX(043)257-5369

## &lt;販売元&gt; 株式会社サカト商工

〒262-0012 千葉市花見川区千種町314番地  
TEL(043)286-5400 FAX(043)286-4187

# 切断方式と耐久性について



## A・B・Cの3つのカッターの組合せ

- A)せん断用カッターブレード**  
 ・様々な形状の型钢を長期間にわたり正確に「せん断」するための特別なスクラップヤード用「カッターブレード」です
- ・交差するカッター間隙間は0.2ミリ~0.7ミリを常に維持することができます。薄物からH型钢まで無理なくキレイにせん断できます。
- B)穴あけ用カッターブレード**  
 ・先端穴あけ刃であけた穴をさらに大きく切り開く役割のカッターブレードです
- C)先端穴あけ刃(ツール)**  
 ・鋭い刃角を持ち、食込みをよくするために内側方向を向いたツールで鋼管等に穴あけができます  
 ・この部分のみ溶接式のツールを採用

## カッターブレードとメンテナンス

- ・使用する鋼材は、高い材料均一性を誇り、硬さ、耐摩耗性、靱性のバランスのとれた「スクラップ切断専用鋼材」です。寿命が違います。
- ・1000分1ミリ精度で切削する加工寸法実現は「カッターブレード」ならではの特長です
- ・4面反転使用可能な「カッターブレード」です。圧倒的なメンテナンスコストの低さを誇ります。

スクラップヤードで平日2時間の使用で「4カ月毎のカッターブレード反転」で済むという高い耐摩耗実績をお確かめください! (写真1)

- ・キャップスクリュー固定式だからカッターブレード取り外し取付作業は容易です
- ・カッターブレード取付られるカッターベースをキレイに維持。SAKATOで補修可能(写真2)。
- ・シムプレートは厚み0.3/0.5/1.0ミリの3種類を揃え(写真3)、正確なカッター間隙間調整が可能



## 先端穴あけ刃のメンテナンス

- ・C)先端穴あけ刃(ツール)の補修は溶接方式です
- ・写真1のように灰色の先端穴あけ刃形状確認用のゲージをあてると摩耗した部分がわかります。写真1は「取付後300時間程の作業後」のツールの摩耗状況。高い耐摩耗性能をお分かりいただけると思います
- ・ゲージの形状通りに溶接肉盛り補修をおこなうと新品時の刃の形状を維持できます(取扱説明書をお読みください)
- ・摩耗が大きい場合には写真1の白矢印の溶接取り付けラインから切除して、新しい先端穴あけ刃ツール(写真2)を溶接取付します(写真3右は取付後の状況)。



# 対象物と切断方法について

## 角型鋼管の切断



## H型鋼の切断



## タンク類の切断



## コンクリート充てん鋼管の切断



**SAKATO スクラッパーMSCシリーズ**