

大割 & 鉄骨カッター (2用途)

7トシ~13トシロング用(2サイズ)

SDS70_v ユニサシアーム

1台2役!
大割機 &
鉄骨カッター

2サイズ兼用!
0.25 &
0.45ロング

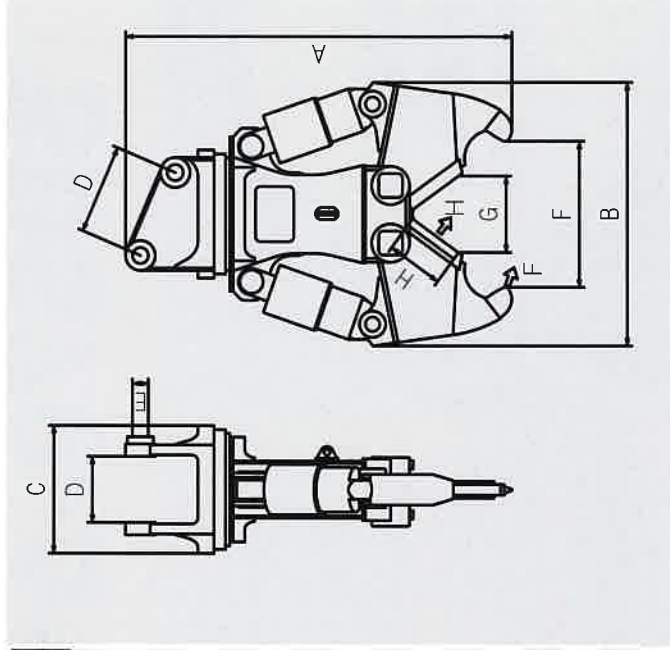


SAKURATO

SDS70vムサシアーム仕様

Specifications

SDS70v		ムサシアーム
適合ジョベル	tons	7~13 (ロング)
質量	kg	680
A) 全長	mm	1623
B) 全高	mm	1101
C) 全幅	mm	534
D) ブラケット内幅	mm	276
D) ピン間距離	mm	376
E) ブラケットボス径	φ/mm	80
F) 先端開口幅	mm	600
F) 破砕力	tons	34
G) カッター一部開口幅	mm	315
H) カッター長	mm	240
H) 切断力 (中央部)	tons	90
H) カッター方式		カッターブレード (ボルト式)
旋回方式		フリー旋回
設定圧力	kgf/cm ²	285



- ・1台で2用途を実現!「コンクリート破砕」と「鉄骨切断」! 幅広い対象物に対応できます!
- ・1台で2サイズのジョベルに取付可能!8トン(0.25)と13トンロング(0.45)! 幅広い作業高さに対応!
- ・「カッターブレード」は4面反転で経済的である上、カッター隙間調整がシムプレートで0.3ミリ単位で精密に!
- ・スラストライナーは皿キャップスクリュウでアームへ固定され一体化、アーム交換作業がより容易に!
- ・スラストライナー部に隙間調整用シムプレート(0.3ミリ〜)を入れることにより、簡易なアーム隙間調整が可能に!
- ・1台で3種のアームを準備。アーム交換により「鉄骨カッター/SLCアーム」、「大割機/RCアーム」としても使用!



アーム隙間調整用 シムプレート0.3ミリ



シリンダーロッドカバー



大割ツールとカッターブレード(240ミリ)

SAKATO

<http://www.sakato.jp>

<製造元> 株式会社坂戸工作所

本社・工場 〒262-0012 千葉県花見川区千種町314番地

TEL(043)2559-0131 FAX(043)257-5369

<販売元> 株式会社サカト商工

本社 〒262-0012 千葉県花見川区千種町314番地

TEL(043)286-5400 FAX(043)286-4187