

The Sakato News

DEMOLITION SITE REPORT Vol.200901

Edited and Published by SAKATOCO.,LTD.

314, Chigusacho, Hanamigawa-ku, Chiba 262-0012 tel.043-286-5400 fax.043-286-4187 info@sakato.jp www.sakato.jp

SDS 250 SLC-ARM

エス・ディー・エス250

「コラム、タンクから重量鉄骨22mmまで
対応する0.7鉄骨カッター開発」



THE NEXT WILL BE THE BEST
SAKATO

「コラム、タンクから重量鉄骨 22mm まで 対応する 0.7 鉄骨カッター開発」



施工業者 株式会社斉藤産業 様 (埼玉県八潮市/総合解体業)
 インタビュー 専務取締役/斎藤 重行 様
 弊社製品名称 SDS250 SLC-ARM
 台車ショベル ZX1000 (37Mアーム) 他

20 ~ 40 ㍎上空の S 造解体の効率を飛躍的に向上させる！

日頃、45 トクラスや 100 トクラスショベルのロングアームを活用していますが、この高さでは、アタッチメントは 0.7 クラスになりますが、そのアタッチメントが 1.2 や 1.6 クラスの性能を発揮すれば、20 ~ 40 ㍎上空の S 造解体の効率は飛躍的に向上します。そういう鉄骨カッターを開発したかったのです。開発課題として、3 つのテーマを SAKATO へ出しました。

課題 1. 「切断力を 1 クラスから 2 クラス向上させること」

従来の鉄骨カッターは、タンク専用か、重量鉄骨専用か、どちらかであったと思います。従って、タンクなどの薄物をクロス刃部分で「穴をあけながら切断」することもできて、なおかつ、「重量鉄骨 (厚さ 20 mm) をスムーズに切断できる」ようにしたいと考えました。この性能が実現できたならば、0.7 クラスの鉄骨カッターでは比類なき性能の高さです。20 ㍎の厚さをスムーズに切るということは、1.2 クラスか 1.6 クラスの鉄骨カッター切断力に相当するのです。

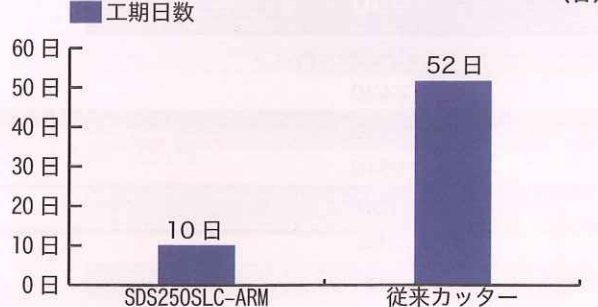


先端刃での穴あけ & 切断の様子

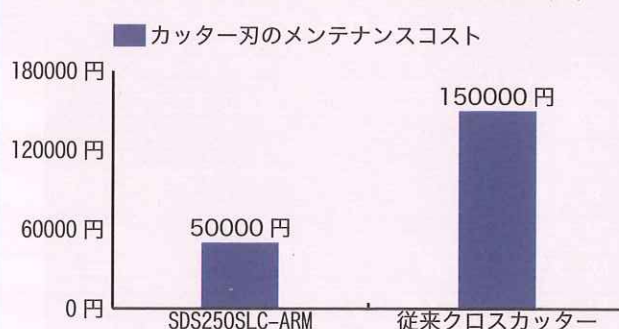


こじらない一発切断による切れ口

グラフ1. 地上 30メートル以上部分のS造解体の工期の比較 (日)



グラフ2. カッター刃のメンテナンスコストの比較 (円)



課題2. 「カッター部分のメンテナンスコストを激減させること」

従来業界にあるクロスカッターは、カッター刃は「肉盛補修方式」でした。かなり磨耗しますから、約2週間毎に溶接肉盛修正を施し、1回の肉盛補修作業で、15万円程度の修理費と約1週間の修理時間がロスしていたのです。SAKATOがペンチャーで実績のある「カッターブレード方式」の採用により、4面交換使用が可能になれば、肉盛補修はほんの先端部分だけで済んでしまいます。

課題3. 「軽量化して1.2クラスロングアームショベルでも軽々使いたい」

従来の20tクラス用鉄骨カッターは重量が2700kg程度にもなっていました。理想を言うならば、2300kg台に収められれば、ロングのショベルに装着する際にも大変取り回しがしやすく、作業効率は格段に高くなるのです。1.2クラスのロングアームショベルに装着しても軽くていいでしょう。

開発効果は工期の大幅短縮となってあらわれた

完成した「SDS250SLC-ARM」は、30tロングアームショベルでは20層上空を、45tでは30層上空を、100tでは40層以上の上空で、「ほぼ切れないモノはなくなった」という感覚で、切断作業しています。

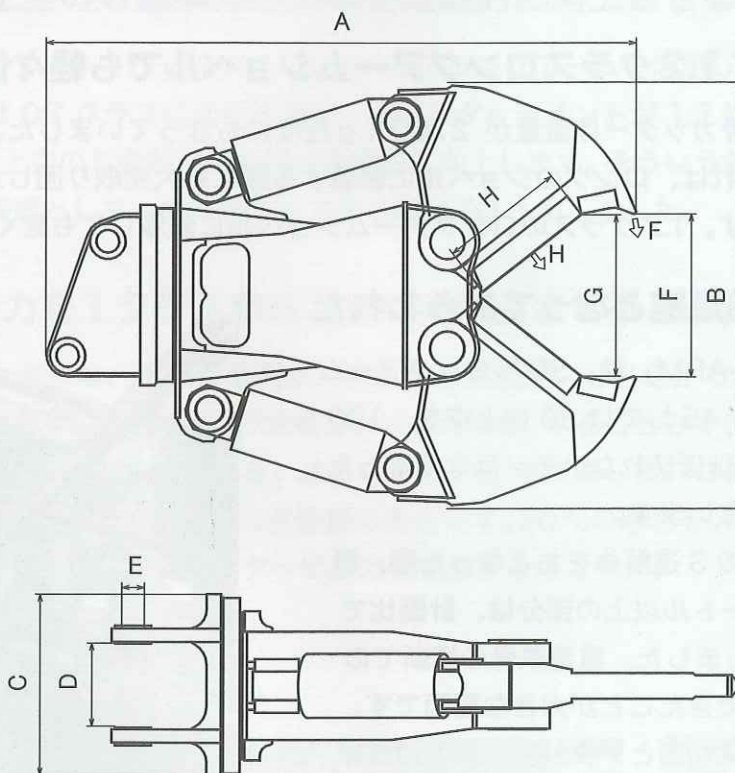
最近の事例では、9階建のS造解体をおこなった際、既存工法との計画比で30メートル以上の部分は、計画比でわずか20%の工期で完了しました。重量鉄骨の切断でのガス切断作業を大幅に削減できたことが大きな要因です。ここがポイントですが、ガス切断とアタッチメントの作業時間の差は比較になりません。1日あたりの必要経費を考えればわかりますが、工期を短縮することこそが最大のコストダウン方法です。

SDSシリーズは、アーム交換型ですから「RC用の大割アーム」と「SRC用のアーム」にも交換できるのですが、目下このカッターアームが大活躍でアーム交換する暇がないほど使っており、開発努力が大きな成果になったことにうれしく思っています。



SDS 250 SLC-ARM 仕様

SDS		250
適合ショベル	tons	20~30
質量	kg	2430
A) 全長	mm	2433
B) 全高	mm	1810
C) 全幅	mm	780
D) ブラケット内幅	mm	354
E) ブラケットボス径	φ/mm	95
F) 穴あけ力	tons	83
F) 最大開口幅	mm	685
G) カッター部開口幅	mm	682
H) 切断力 (※カッター中心部)	tons	170
H) カッター長	mm	530+160
H) カッター刃交換方式		4面反転交換方式
旋回機能		360° フリー旋回方式/油圧旋回方式 (オプション)
設定圧力	kgf/cm ²	320



SAKATO

<http://www.sakato.jp>
info@sakato.jp

<発行元> 株式会社サカト商工

本 社 〒262-0012 千葉市花見川区千種町314番地
 TEL(043)286-5400 FAX(043)286-4187