

The Sakato News

DEMOLITION SITE REPORT Vol.201003

Edited and Published by SAKATO CO.,LTD.

314, Chigusacho, Hanamigawa-ku, Chiba 262-0012 tel.043-286-5400 fax.043-286-4187 info@sakato.jp www.sakato.jp

PACLER MAGNUM 1300

パクラー・マグナム 1300

「軽量化タイプ20tクラス用小割機を

導入して実現させたかったメリットとは？」



THE NEXT WILL BE THE BEST

SAKATO

「軽量化タイプ20tクラス用小割機を導入して 実現させたかったメリットとは？」



施工業者 有限会社東京研り 様 (東京都江戸川区/総合解体業)
 代表者 代表取締役/上杉 大樹 様
 インタビュー 専務取締役/佐藤 彰彦 様 (写真)
 弊社製品名称 マグナム1300 (20トンクラス用 軽量タイプ)
 作業所 都内RC造解体現場での小割作業
 台車ショベル ZX210LCK

軽量化したSAKATOの小割機の活用方法を考えて自ら検証！

当社は平成14年に設立以降、首都圏のRC解体を中心に木造解体や内装解体、近年はSRC造の物件等幅広く手掛けておりまして、大型の地上解体から狭小の階上解体まで対応する為に、重機もミニクラスから45tクラスまで取り揃えています。社長を含めた若いマンパワーを中心に、「綺麗で安全な現場作り」を心がけております。

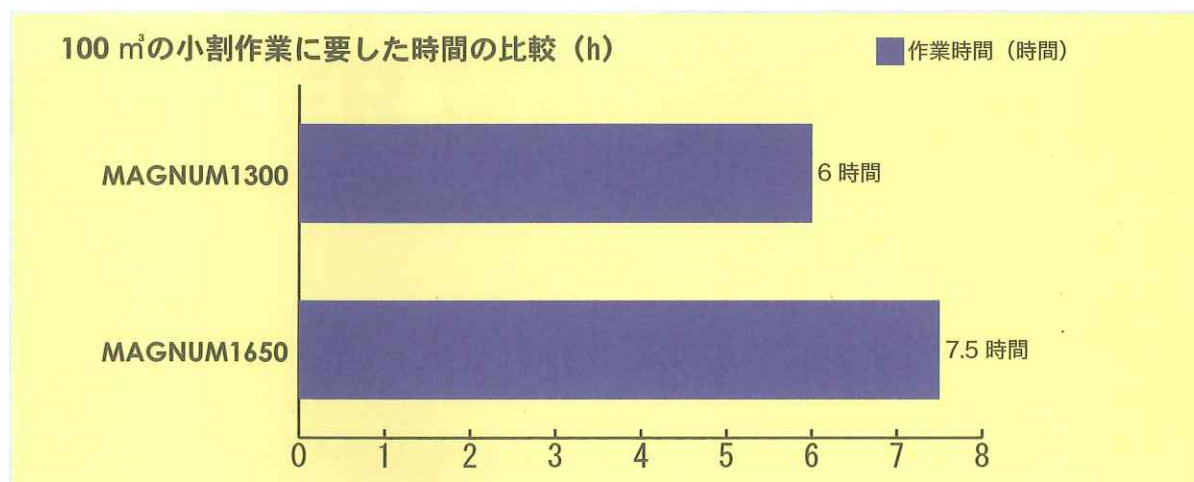
SAKATOの小割機「パクラーマグナムシリーズ」の、最初の導入は「パクラ マグナム3200」でした。45tクラス用とは思えない「軽さ」と「速さ」を実現したモデルでした。軽いということは、それだけショベルとの重量バランスが良いですから、あらゆる動きがよりスムーズになります。

軽い分だけ本体ショベルへの負荷も少なくなるわけですから、ショベルの修理費も少なくなるはず。また軽いほうがショベルの細かなレバー操作に対しても、より敏感に反応でき、細かく無駄のない動きができます。スクラップ等の積み込み作業も軽いほうが楽になりますね。こうした「軽さ」の多くのメリットに、さらに「速さ」が加わればどうなるか。するとショベルの動きも小割機の動きも両方とも「スピードアップ」できるのです。作業量も増やしながらかショベルへの負担は減らせるのです。さて、「マグナム1300」を導入したのは、20トンクラスでの小割で同様のメリットをつくりあげるためです。



20トンクラス小割機2機種をガラに合せて使い分ける考え方！すると明らかな差が！

この現場での1次解体は35トンショベルのロングアームに20トンクラス用の大割機を付けて行ないましたので2次解体での小割対象物のサイズは約300～400mm程、コンクリート強度も150kgf前後ですのでRC解体では平均的なサイズと硬さであると思います。これを一番効率よく小割できる方法を確認するべく、1つは「マグナム1300」、1つは同じくSAKATOの20トンクラス用の「マグナム1650」を同じ20トンクラスショベルに装着し、「100㎡のコンガラの小割作業をいかに早く出来るか？」を比べてみました。



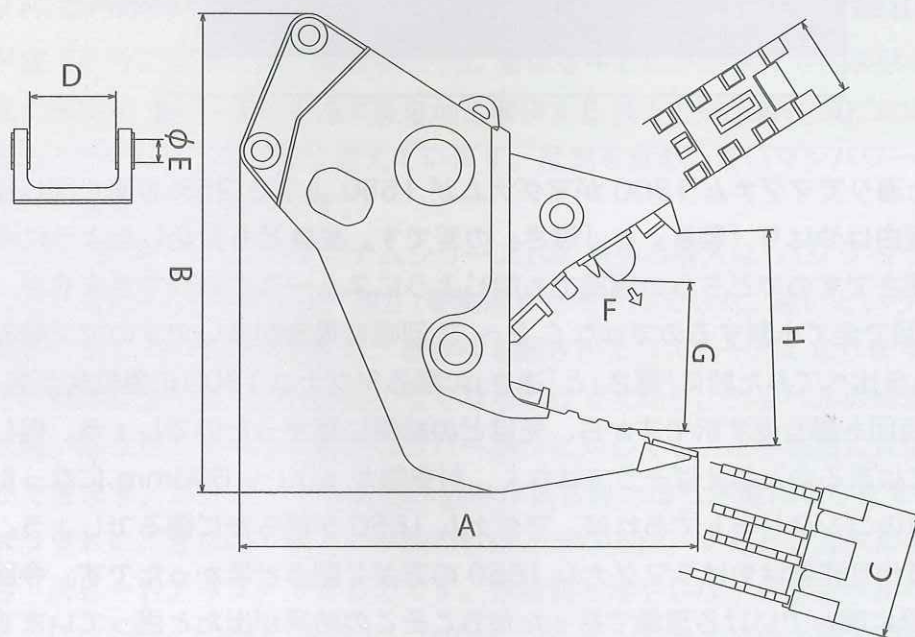
結果は期待していた通りでマグナム1300がマグナム1650よりも25%も速く同じ仕事をこなしたのです。最大の理由はやはり「軽さ」と「速さ」の差です。先ほどもお話したように今回のガラは平均的なサイズと硬さですのでどちらの機種でも同じようにスムーズに破碎できますが、小割作業というのはガラを1回で全て小割するのではなく2～3回噛む場合が多いですので「噛み直し」が必要となります。これを比べてみた時に「軽さ」と「速さ」に勝るマグナム1300に優位性があるのです。この作業を1日に何百回も繰り返す訳ですから、先ほどの結果に繋がったのでしょうか。但し、この考えが全ての現場に当てはまるかと言えばそうではなく、対象物が500～600mmになったり、又は同じサイズでも高強度のコンクリートであれば、マグナム1650が明らかに勝るでしょう。その一例として、鉄筋のダンゴ作り作業はやはりマグナム1650の方が2割ほど早かったです。今回の様にマグナム1300でも十分に噛んでいける現場であったからこそこの結果が出たと思っていますし、重要なのは現場に応じた道具の使い分けであることを私自身も改めて実感しました。当社では今回の現場のような物件が比較的多いので、今後は20tクラス用の小割機のメイン機種としてこのマグナム1300を考えています。

性能と耐久性を保ちながら実現するサカトの軽量化技術を信用

20トンクラスでの軽量化メリットを実現した今、あらためて考えるのは「軽量化」に対する考え方です。軽ければその分小割機の強度は落ちるのが普通でしょうし、速ければパワーが落ちるのが普通でしょう。その課題をクリアしてくるサカトの軽量化技術には驚きました。話を聞けば、材料ひとつでもスウェーデンから持ち込み、その鉄を扱うために工場設備のほとんどを入替えたそうです。そのくらいこだわったポリシーの結晶なんだろうね。

PACLER MAGNUM 1300 仕様

PACLER MAGNUM		1300
適合シヨベル	tons	20~23 (※13)
質量	kg	1300
A) 全長	mm	1730
B) 全高	mm	1698
C) 全幅	mm	500
D) ブラケット内幅	mm	354
E) ブラケットボス径	φ/mm	95
F) 破碎力	tons	58
G) FB部開口幅	mm	648
H) 先端部開口幅	mm	850
設定圧力	kgf/cm ²	320



SAKATO

<http://www.sakato.jp>
info@sakato.jp

<発行元> 株式会社サカト商工

本 社 〒262-0012 千葉県花見川区千種町314番地
 TEL(043)286-5400 FAX(043)286-4187