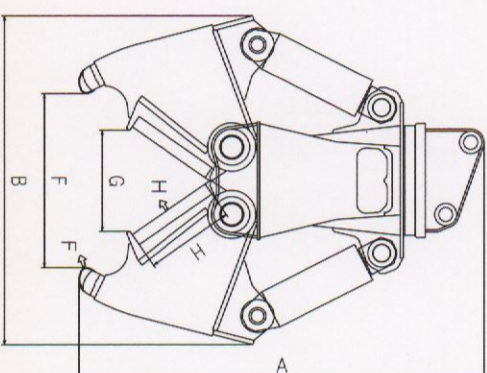
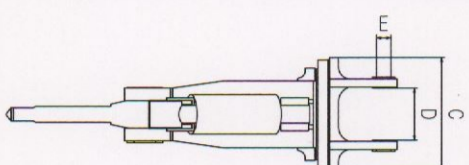


Specifications

SDS30 Δ サシアーム仕様

SDS30		Δ サシアーム	
適合シヨベル	tons	3.5~5	
質量	kg	340	
A)全長	mm	1235	
B)全高	mm	845	
C)全幅	mm	405	
D)フック内幅/ピン間距離	mm	200/250	
E)フックボス径	ϕ /mm	60	
F)最大開口幅	mm	435	
F)破砕力	tons	20	
G)カッター一部開口幅	mm	293	
H)切断力※カッター中心部	tons	43	
H)カッター長	mm	240	
H)カッター刃交換方式		4面回転交換方式 フリス回転	
設定圧力	kgf/cm ²	250	



- ・これが Δ サシの二刀流! 「軽量鉄骨住宅切断」&「基礎土間の破砕」の2役をこれ1台で解体。ブローカーヒガス溶断工法に替わります!
- ・アーム交換により「RCアーム(大割)」、「SLCアーム(鉄骨カッター)」としても使用できます
- ・先端のフロントブローカーは、肉盛り補修、または高い耐摩耗性を実現できるツールズでの交換が可能。
- ・カッターブレードは4面回転使用が可能で経済的。またクリアランス調整はシムプレートを使って確実に正確に行えます。
- ・アーム曲がりや折損を防ぐための「類を見ない圧倒的な大断面!」スウェーデン鋼を使用した箱型構造により高強度と軽さを実現。



SAKATO <http://www.sakato.jp>

<製造元> 株式会社坂戸工作所

本社・工場 〒262-0012 千葉県花見川区千種町314番地

TEL(043)259-0131 FAX(043)257-5369

<販売元> 株式会社サカト商工

本社 〒262-0012 千葉県花見川区千種町314番地

TEL(043)286-5400 FAX(043)286-4187

SDS30 Δ サシアーム



軽量鉄骨切断+基礎土間大割
これが Δ サシの二刀流!

軽量鉄骨解体機 (オアション)
アーム交換型解体機
SLCアーム(鉄骨カッター)
RCアーム(大割)