

SDS400 SLC-ARM

エスディーエス 400 エスエルシーアーム

SDS(エスディーエス)は本製品モデルの名称であり、(株)坂戸工作所の登録商標です



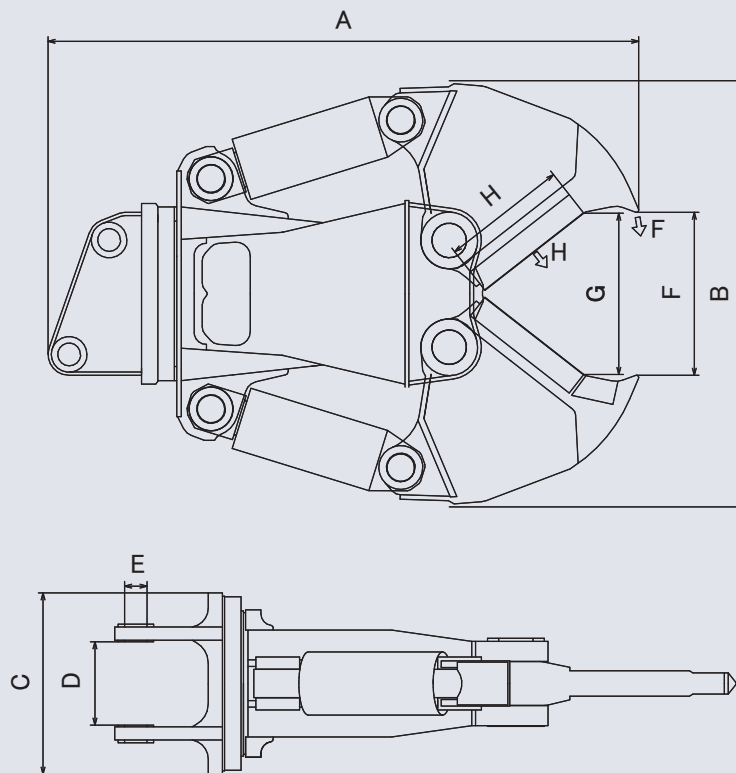
コラム・タンク類の穴あけ切断が可能!

厚さ28ミリ/H形鋼1000ミリも切断!

アーム交換でSRC解体に変身できる!

SDS 400 SLC-ARM 仕様

SDS		400SLC アーム
適合ショベル	tons	30~45
質量	kg	4000
A) 全長	mm	3096
B) 全高	mm	2140
C) 全幅	mm	900
D) ブラケット内幅	mm	482
E) ブラケットボス径	φ/mm	125
F) 穴あけ力	tons	126
F) 最大開口幅	mm	900
G) カッター部開口幅	mm	880
H) 切断力(※カッター中心部)	tons	235
H) カッター長	mm	630+200+先端ツース
H) カッター刃交換方式		4面反転交換方式
旋回機能		360°フリー旋回方式/油圧旋回方式(オプション)
設定圧力	kgf/cm ²	320



SAKATO

<製造元> 株式会社坂戸工作所

本社・工場 〒262-0012 千葉県花見川区千種町314番地
TEL(043)259-0131 FAX(043)257-5369

<販売元> 株式会社サカト商工

本 社 〒262-0012 千葉県花見川区千種町314番地
TEL(043)286-5400 FAX(043)286-4187