

大割 & 鉄骨カッター (2用途)

35トン~50トン用(2サイズ)

SDS400_vSRCT_アー_ム

1台2役!
大割機 &
鉄骨カッター

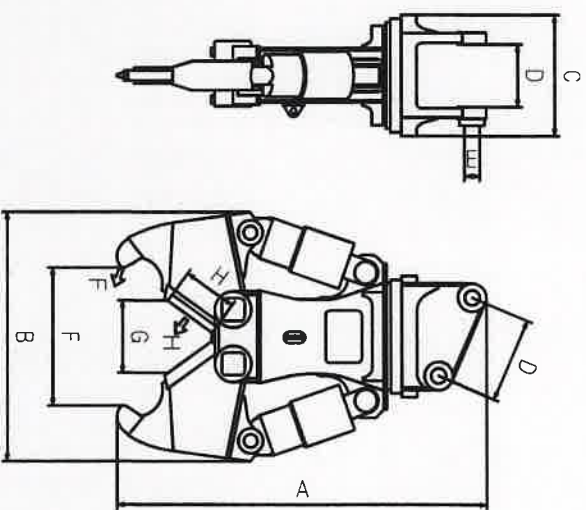
2サイズ兼用!
35ton & 50ton



SAHATO

SDS400V SRCアーム仕様

SDS400V		SRCアーム	
適合シヨベル	tons	35~50	
質量	kg	4000(4200)	
A)全長	mm	3130	
B)全高	mm	2215	
C)全幅	mm	910	
D)フレッケット内幅	mm	482	
D)ピッチ間距離	mm	617	
E)フレッケットボス径	φ/mm	125	
F)先端開口幅	mm	1400	
F)破砕力	tons	98	
G)カッター一部開口幅	mm	605	
H)カッター長	mm	540	
H)切断力 (中央部)	tons	226	
H)カッター方式		カッターフレード (ボルト式)	
旋回方式		フリー旋回	
設定圧力	kgf/cm ²	320	



- ・1台で2用途を実現!「コンクリート破砕」と「鉄骨切断」! SRC解体等幅広い対象物に対応できます!
- ・1台で2サイエルのシヨベルに取付可能!35トン(1.2)と50トン(1.6)!稼働率の高まる2サイエス兼用を実現!
- ・「カッターフレード」は4面反転で経済的である上、カッター隙間調整がシムプレートで0.3ミリ単位で精密に!
- ・スラストライナーは血キヤツプスクリューでアームへ固定され一体化、アーム交換作業がより容易に!
- ・スラストライナー部に隙間調整用シムプレート(0.3ミリ〜)を入れることにより、簡易なアーム隙間調整が可能に!
- ・1台で3種のアームを準備。アーム交換により「鉄骨カッター/SLアーム」、「大割機/RCアーム」としても使用!



SAKATO

<http://www.sakato.jp>

<製造元> 株式会社坂戸工作所

本社・工場 〒262-0012 千葉県花見川区千種町314番地

TEL(043)259-0131 FAX(043)257-5369

<販売元> 株式会社サカト商工

本社 〒262-0012 千葉県花見川区千種町314番地

TEL(043)286-5400 FAX(043)286-4187