

SDS70vSLCアーム



2クラス兼用

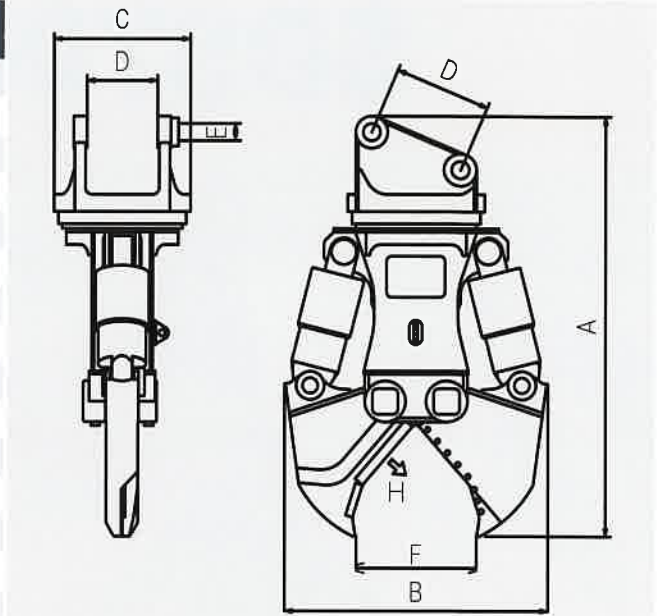
7~13トン級

カッター長280+140+先端ツース刃

先端開口幅475ミリ

SDS70vSLCアーム仕様

SDS70v		SLCアーム	
適合ショベル	tons	7~13	
質量	kg	690	
A)全長	mm	1640	
B)全高	mm	1021	
C)全幅	mm	534	
D)ブラケット内幅	mm	276	
D)ピン間距離	mm	376	
E)ブラケットボス径	φ/mm	80	
F)最大開口幅	mm	475	
H)切断力※	tons	71	
H)カッター長	mm	280+140+先端ツール	
H)カッター方式 (先端部)		先端穴あけツール(溶接式)	
H)カッター方式		カッターブレード (ボルト式)	
旋回方式		フリー旋回	
設定圧力	kgf/cm ²	280	



- ・1台で2種類の切断を実現!「穴あけ切断工法」と「せん断工法」が行えます!コラム、タンク、H形鋼、より幅広い対象物に対応できます!
- ・先端穴あけツールは「溶接補修」だけでなく「耐摩耗ツール」も部品準備されているため、摩耗度により最適な補修対応を選択できます!
- ・4枚の「カッターブレード」は4面反転使用型で経済的である上、カッター隙間調整がシムプレートで0.3ミリ単位で精密に行えます!
- ・スラストライナーは皿キャップスクリューでアームへ固定され一体化しましたので、アーム交換作業が容易になりました!
- ・スラストライナー部に隙間調整用シムプレート(0.3ミリ〜)を入れることにより、簡易なアーム隙間調整が可能になりました!
- ・待望の2クラス兼用機!0.25(7トン)と0.45(13トン)クラスの両方に取付可能です。質量は690kgと極めて軽量で操作が容易です!



アーム固定型 スラストライナー



0.25ショベルへの取付



H型钢300ミリ切断



コラム厚さ7ミリ切断



アーム隙間調整用 シムプレート0.3ミリ



0.45セミロングショベルへの取付



トラス400ミリ切断



薄物厚さ2ミリ切断



堅牢なシリンダーロッドカバー付

SAKATO

<http://www.sakato.jp>

<製造元> 株式会社坂戸工作所

本社・工場 〒262-0012 千葉県花見川区千種町314番地
TEL(043)259-0131 FAX(043)257-5369

<販売元> 株式会社サカト商工

本社 〒262-0012 千葉県花見川区千種町314番地
TEL(043)286-5400 FAX(043)286-4187