

アーム交換型解体機 SDSシリーズ

SDS



RC



SRC



SLC

SAKATO

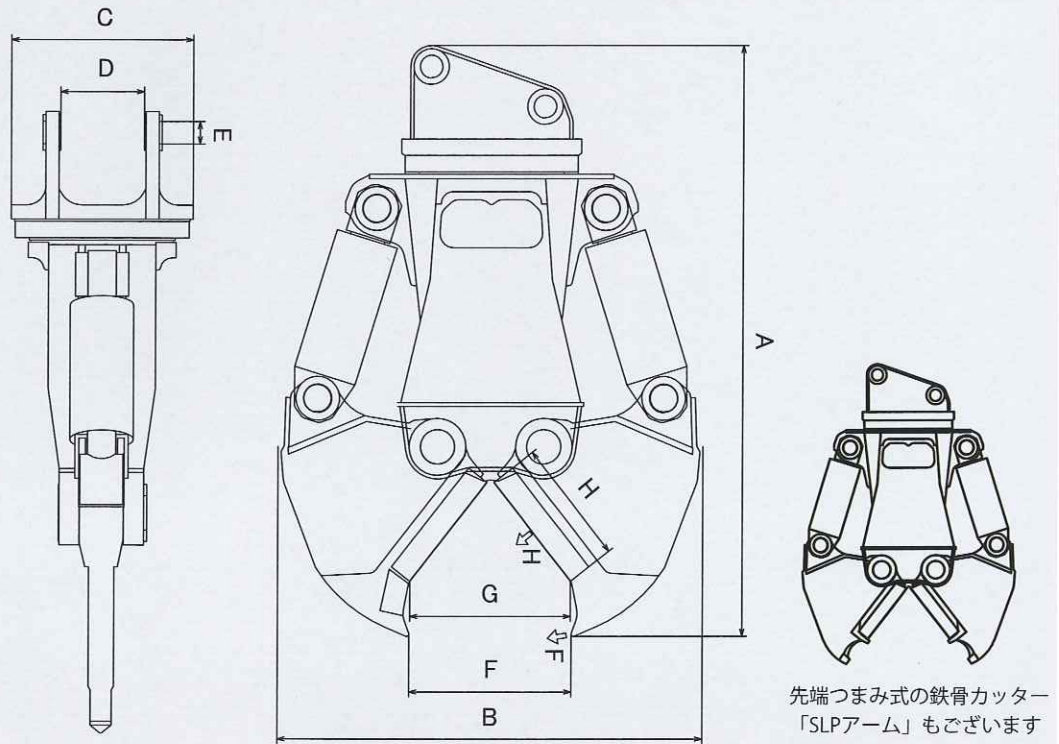
アーム交換型解体機 SDS シリーズ 鉄骨カッター 「SLCアーム」仕様

兼用機

兼用機

		30 SLCアーム	150 SLCアーム	250 SLCアーム	400 SLCアーム	500 SLCアーム	650 SLCアーム
用途		鉄骨切断・コラムタンク切断					
適合ショベル	tons	3-4	13-20	20-23	30-45	45-50	80-100
質量	kg	340	1540	2490	4070	5330	6480
A) 全長	mm	1205	2117	2425	3096	3280	3851
B) 全高	mm	805	1404	1950	2140	2850	2850
C) 全幅	mm	342	630	780	900	998	998
D) ブラケット内幅	mm	200	327	354	482	540	540
E) ブラケットボス径	φ/mm	60	80	95	125	155	155
		アーム交換によりSRC解体機/大割機として使用できます					
F) 最大開口幅	mm	330	647	685	900	960	960
G) カッター部開口幅	mm	300	605	680	880	910	910
H) 切断力 ※	tons	40	160	186	235	265	265
H) カッター長	mm	240+80	440+160	530+160	630+200	720+220	720+220
H) カッター刃交換方式		4面反転交換方式+先端刃のみ肉盛方式					
旋回機能		フリー旋回式	360度フリー旋回式/油圧旋回式				
設定圧力	kgf/cm	250	320	320	320	320	320
交換アームパターン		RC	SRC/RC	KATANA/RC	SRC/RC	SRC/RC	SRC/RC

仕様は予告なく変更いたしますのでお問い合わせください



<製造元> 株式会社坂戸工作所

〒262-0012 千葉市花見川区千種町314番地
TEL (043) 259-0131 FAX (043) 257-5369

<販売元> 株式会社サカト商工

〒262-0012 千葉市花見川区千種町314番地
TEL (043) 286-5400 FAX (043) 286-4187

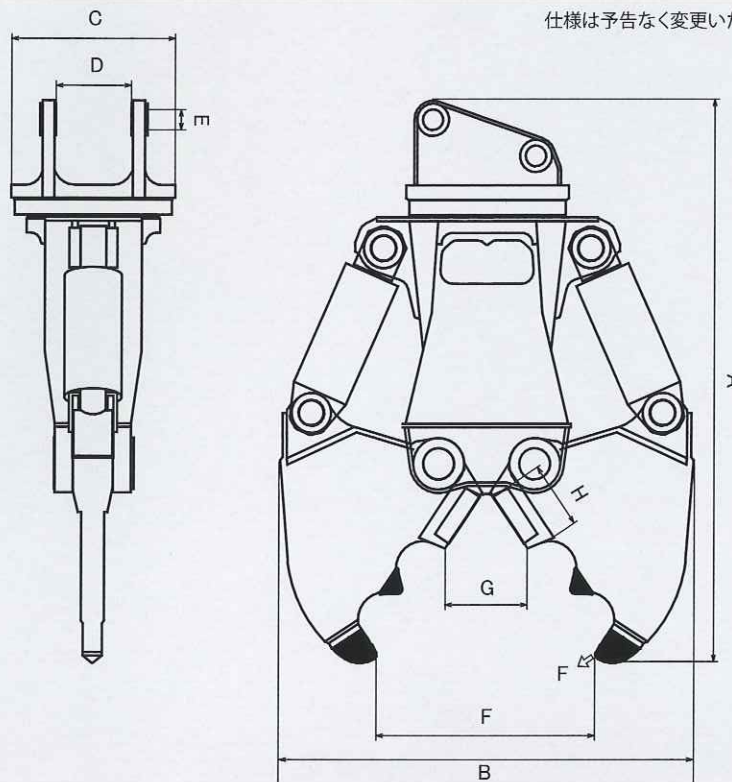
アーム交換型解体機 SDS シリーズ 大割機 「RCアーム」仕様

兼用機

兼用機

		30 RCアーム	150 RCアーム	250 RCアーム	400 RCアーム	500 RCアーム	650 RCアーム
用途		コンクリート破碎及び鉄筋切断					
適合ショベル	tons	3-4	13-20	20-23	30-45	45-50	80-100
質量	kg	330	1570	2500	4050	5350	6300
A) 全長	mm	1203	2180	2433	3096	3280	3851
B) 全高	mm	845	1582	1810	2140	2850	2860
C) 全幅	mm	342	630	775	910	998	998
D) ブラケット内幅	mm	200	327	354	482	540	540
E) ブラケットボス径	φ/mm	60	80	95	125	155	155
F) 破碎力	tons	17	60	85	96	108	108
F) 最大開口幅	mm	430	920	1050	1400	1500	1500
G) カッター部開口幅	mm	170	310	356	425	445	445
		アーム交換によりSRC解体機/鉄骨カッターとして使用できます					
H) カッター長	mm	130	210	270	340	340	340
H) カッター刃交換方式		4面反転方式					
旋回機能		フリー旋回方式	360度フリー旋回方式/油圧旋回方式				
設定圧力	kgf/cm	250	320	320	320	320	320
交換アームパターン		SLC	SLC/SRC	SLC/SRC/KATANA	SLC/SRC	SLC/SRC	SLP/RC

仕様は予告なく変更いたしますのでお問い合わせください



<製造元> 株式会社坂戸工作所

〒262-0012 千葉県花見川区千種町314番地
TEL (043) 259-0131 FAX (043) 257-5369

<販売元> 株式会社サカト商工

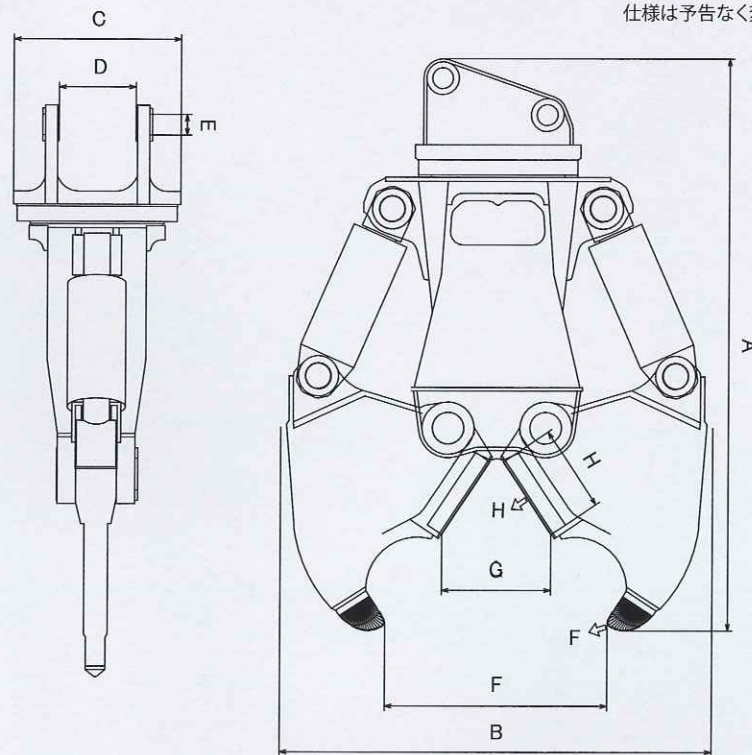
〒262-0012 千葉県花見川区千種町314番地
TEL (043) 286-5400 FAX (043) 286-4187

兼用機

兼用機

		150 SRCアーム	250 SRCアーム	250 KATANAアーム	400 SRCアーム	500 SRCアーム	650 SRCアーム
用途		SRC構造物解体（コンクリート破砕及び鉄骨切断）					
適合ショベル	tons	13-20	20-23	20-23	30-45	45-50	80-100
質量	kg	1570	2450	2500	4050	5400	6300
A)全長	mm	2117	2705	2705	3130	3650	3851
B)全高	mm	1404	1999	1999	2215	2520	2860
C)全幅	mm	630	780	780	890	998	998
D)ブラケット内幅	mm	327	354	354	482	540	540
E)ブラケットボス径	φ/mm	80	95	95	125	155	155
F)破砕力	tons	60	84	84	98	108	108
F)最大開口幅	mm	920	1050	1050	1400	1500	1500
G)カッター部開口幅	mm	460	507	530	605	790	790
H)切断力 ※中心部	tons	170	238	210	226	228	228
H)カッター長	mm	340	400	500	540	630	630
H)カッター刃交換方式		4面反転方式					
旋回機能		フリー旋回方式	360度フリー旋回方式 / 油圧旋回方式				
設定圧力	kgf/cm	320	320	320	320	320	320
交換アームパターン		SLC/RC	SLC/RC	SLC/RC	SLC/RC	SLC/RC	SLP/RC

仕様は予告なく変更いたしますのでお問い合わせください



<製造元> 株式会社坂戸工作所

〒262-0012 千葉県花見川区千種町314番地
TEL (043) 259-0131 FAX (043) 257-5369

<販売元> 株式会社サカト商工

〒262-0012 千葉県花見川区千種町314番地
TEL (043) 286-5400 FAX (043) 286-4187