

2次解体用/コンクリート小割機

200-100トンクラス 兼用

PACLER MAGNUM 7500v

パクラマグナム7500v

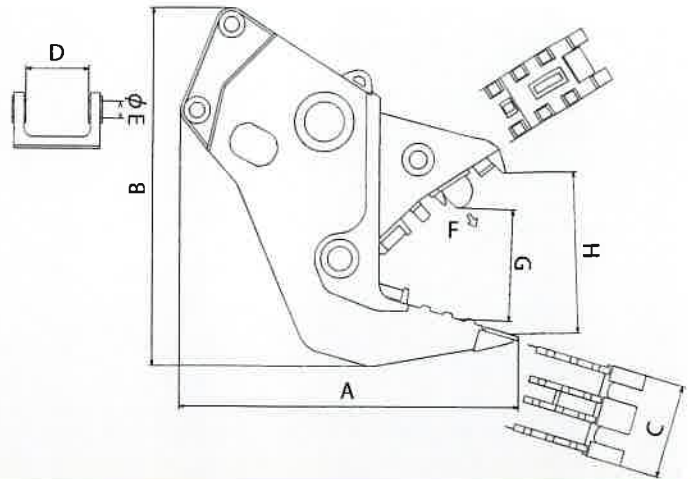
PACLER MAGNUM (パクラ・マグナム) は本製品モデルの名称であり、㈱坂戸工作所の登録商標です。



SAVATO

PACLER MAGNUM7500v 仕様

PACLER MAGNUM		7500v
適合ショベル	tons	100~200
質量	kg	7450
A)全長	mm	3215
B)全高	mm	2870
C)全幅	mm	860
D)ブラケット内幅	mm	580
E)ブラケットボス径	φ/mm	170
F)破砕力	tons	177
G)FB部開口幅	mm	1100
H)先端部開口幅	mm	1750
設定圧力	kgf/cm ²	320



- これまでの常識を超える！ 200トンクラスバックホウによる小割機装着で切り拓いた新しい解体工法！
- 質量7450kgの軽量性と独自の増速バルブ付シリンダー等により、200トンクラスで軽快な小割作業を実現！
- 従来50トンクラス用小割機でも対応できなかった大型基礎も、基礎上げから小割作業まで本機で対応可能、基礎解体の工期短縮を実現！
- 350トン~35トンクラス超大型重機編成時の重機台数の効率化にも寄与します



SAKATO

<http://www.sakato.jp>

<製造元> 株式会社坂戸工作所

本社・工場 〒262-0012 千葉県花見川区千種町314番地
TEL(043)259-0131 FAX(043)257-5369

<販売元> 株式会社サカト商工

本社 〒262-0012 千葉県花見川区千種町314番地
TEL(043)286-5400 FAX(043)286-4187

お問い合わせは