

天然石小割機

35トン-55トンクラス 兼用

# 岩石破碎機 GSC3500

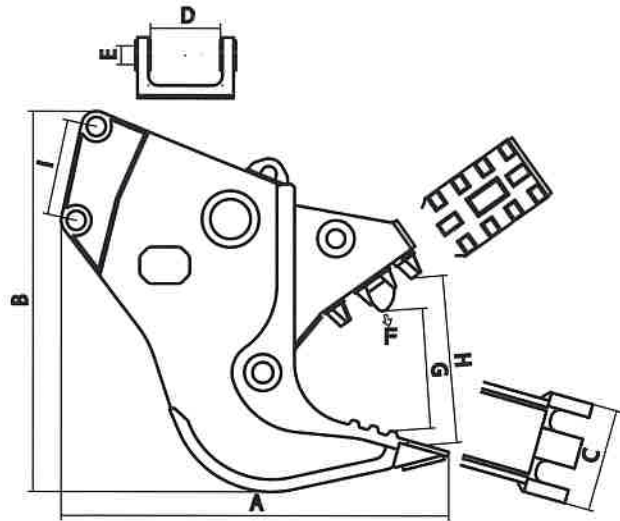


SAKATO



## 岩石破碎機 GSC3500 仕様

GSC3500		
適合ショベル	tons	35 ~ 55
質量	kg	3500
A) 全長	mm	2546
B) 全高	mm	2487
C) 全幅	mm	672
D) ブラケット内幅	mm	482
E) ブラケットボス径	φ/mm	125
F) 破碎力	tons	128
G) FB部開口幅	mm	785
H) 先端部開口幅	mm	1085
設定圧力	kgf/cm <sup>2</sup>	320
増速バルブ		標準装備



自然石小割作業をブレイカー工法から圧裂破碎工法に！騒音振動の抑制！  
小割処理量大幅増加！小割処理により移動式破碎機の負担軽減！



動画QRコード



# SAKATO

株式会社坂戸工作所

〒262-0012 千葉市花見川区千種町314番地  
TEL(043)259-0131 FAX(043)257-5369

<http://www.sakato.jp>