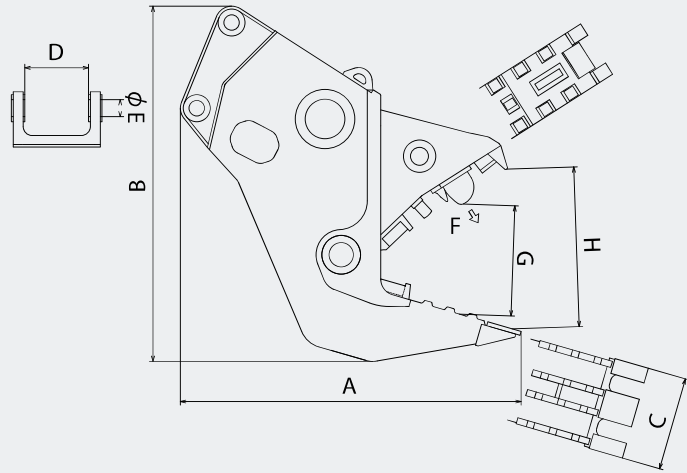


PACLER MAGNUM4500v 仕様

PACLER MAGNUM		4500v
適合ショベル	tons	45~100
質量	kg	4850
A) 全長	mm	2780
B) 全高	mm	2845
C) 全幅	mm	730
D) ブラケット内幅	mm	580
E) ブラケットボス径	φ/mm	155
F) 破砕力	tons	131
G) FB部開口幅	mm	975
H) 先端部開口幅	mm	1440
設定圧力	kgf/cm ²	320



- 45トンと100トンクラスの2クラス兼用型設計! 軽量性と高い耐久性を併せ持つこだわりの「パクラ」。実際の耐用年数15年以上の実績!
- 高い荷重分散効果のある「箱型構造」。最高級の「超高張力&耐摩耗性」!スウェーデン鋼板を使用し職人による製缶と溶接で一貫自社製造
- ツースの交換を不要にする「耐摩耗鋼ウエアプレート」をウェルディングツース表裏両面に取付することで摩耗時の修理作業時間を短縮。
- 頑丈なフレーム一体型のシリンダーロッドプロテクター及び機内ホースプロテクター。取付ブラケット特注サイズ対応可能。
- 大割り要らずで柱梁を直接小割! 食込み性能の高さ&安定した破砕力伝達性! スピーディーかつ連続的に小割可能な破砕メカニズム



SAKATO

<http://www.sakato.jp>

<製造元> 株式会社坂戸工作所

本社・工場 〒262-0012 千葉県花見川区千種町314番地
TEL(043)259-0131 FAX(043)257-5369

お問い合わせは